

Министерство образования и науки Российской Федерации  
**Нижекамский химико-технологический институт (филиал)**  
Федерального государственного бюджетного образовательного  
учреждения высшего профессионального образования  
«Казанский национальный исследовательский технологический  
университет»

# **ЭЛЕКТРОДИНАМИКА**

**МЕТОДИЧЕСКИЕ УКАЗАНИЯ  
К ЛАБОРАТОРНЫМ РАБОТАМ**

**Нижекамск  
2012**

**УДК 537.8**

**А 13**

Печатаются по решению редакционно-издательского совета Нижнекамского химико-технологического института (филиал) ФГБОУ ВПО «КНИТУ».

**Рецензенты:**

**Сагдеев А.А.**, кандидат технических наук, доцент;

**Латыпов Д.Н.**, кандидат технических наук, доцент.

**Абдуллин, А.М.**

**А 13** Электродинамика : методические указания к лабораторным работам / А.М. Абдуллин, В.В. Биктагиров. – Нижнекамск : Нижнекамский химико-технологический институт (филиал) ФГБОУ ВПО «КНИТУ», 2012. – 51 с.

Приведены методические указания к лабораторным работам по законам постоянного электрического тока.

Предназначены для студентов технических направлений.

**УДК 537.8**

© Абдуллин А.М., Биктагиров В.В., 2012

© Нижнекамский химико-технологический институт (филиал) ФГБОУ ВПО «КНИТУ», 2012

## Лабораторная работа №221

### ИЗУЧЕНИЕ ЗАКОНОВ ПОСТОЯННОГО ЭЛЕКТРИЧЕСКОГО ТОКА И ИЗМЕРЕНИЕ АКТИВНЫХ СОПРОТИВЛЕНИЙ

*Цель работы:* Изучение основных законов электрического тока, измерение активных электрических сопротивлений с помощью четырехплечного моста постоянного тока.

#### Краткая теория

Электрическим током называется направленное движение электрических зарядов. Носителями электрического тока в металлах являются отрицательно заряженные электроны, в электролитах и плазме – ионы, в полупроводниках – электроны и “дырки”. За направление электрического тока условно принимается направление движения положительных электрических зарядов. Электрический ток характеризуется силой тока и плотностью тока. *Сила тока*  $I$  – скалярная величина, численно равная электрическому заряду, проходящему через поперечное сечение проводника в единицу времени. Мгновенное значение силы тока равно производной от заряда по времени:

$$I = \frac{dq}{dt}. \quad (1)$$

Основной единицей измерения силы тока в международной системе размерностей физических величин СИ является *Ампер*:

$$[I] = A.$$

Плотность тока  $\mathbf{j}$  – векторная величина, ориентированная по направлению электрического тока, и численно равная силе тока через единицу площади поперечного сечения проводника. Модуль плотности тока определяется по формуле:

$$j = \frac{dI}{dS}. \quad (2)$$

Электрический ток называется постоянным, если численное значение силы тока и его направление не меняются со временем. Сила постоянного электрического тока:

$$I = \frac{q}{t} = jS. \quad (3)$$

В общем случае

$$I = \iint_S j dS. \quad (4)$$

Для возбуждения электрического тока на участке цепи необходимо создать на его концах разность потенциалов. *Разность потенциалов*  $\Delta\varphi$  численно равна работе, совершаемой электростатическим полем (т.е. кулоновскими силами) при перемещении единичного положительного заряда на этом участке:

$$\Delta\varphi = |\varphi_1 - \varphi_2| = \frac{A_{12}^{эл.}}{q}. \quad (5)$$

При совершении работы разность потенциалов уменьшается и электрический ток быстро прекращается, если не пополнять потери энергии на выделение джоулевой теплоты. Для непрерывного поддержания тока в электрических цепях необходим так называемый источник тока. Внутри источника тока должны действовать силы неэлектрической природы, под действием которых происходит непрерывное разделение разноименных зарядов. Такие силы называются *сторонними* силами. Сторонними силами, как правило, являются механические, магнитные силы, а также силы, возникающие при химических реакциях в гальванических элементах. Работа, совершаемая сторонними силами при перемещении единичного положительного заряда по замкнутой цепи, называется *электродвижущей силой* (э.д.с.) источника тока:

$$\varepsilon_{12} = \frac{A_{12}^{cm.}}{q} . \quad (6)$$

В электрических цепях одновременно действуют оба силовых поля: поле сторонних и поле электростатических сил. Напряженности этих полей выражаются через силы, действующие на точечный электрический заряд:

$$\mathbf{E}_{эл.} = \frac{\mathbf{F}_{эл.}}{q}, \quad \mathbf{E}_{см.} = \frac{\mathbf{F}_{см.}}{q} . \quad (7)$$

Работа, совершаемая полем электростатических и сторонних сил при перемещении единичного положительного заряда на участке цепи, называется *электрическим напряжением* на этом участке цепи:

$$U_{12} = \frac{A_{12}^{эл.} + A_{12}^{см.}}{q} = \Delta\varphi + \varepsilon_{12} . \quad (8)$$

Участок цепи, содержащий э.д.с., называется активным участком (рис. 1, а), а не содержащий э.д.с., называется пассивным участком (рис. 1,б). Для пассивного участка цепи  $\varepsilon_{12} = 0$ , напряжение равно разности потенциалов:

$$U_{12} = \Delta\varphi . \quad (9)$$

*Обобщенный закон Ома* в интегральной форме имеет вид:

$$IR_{12} = (\varphi_1 - \varphi_2) + \varepsilon_{12}, \quad (10)$$

где  $R_{12}$  – сопротивление участка цепи. Из формулы (10) следуют два частных закона:

1) закон Ома для участка цепи: сила тока на участке цепи пропорциональна напряжению и обратно пропорциональна сопротивлению этого участка цепи:

$$I = \frac{U_{12}}{R_{12}} . \quad (11)$$

2) Закон Ома для полной электрической цепи (рис.1,в):

$$I = \frac{\varepsilon}{R + r} , \quad (12)$$

где  $R$  – внешнее сопротивление,  $r$  – внутреннее сопротивление источника тока.

Сопротивление проводника зависит от его размеров и химического состава. Для однородного проводника

$$R = \rho \frac{l}{S}, \quad (13)$$

где  $\rho$  – удельное сопротивление материала проводника,  $l$  – длина,  $S$  – площадь поперечного сечения проводника.

Закон Ома может быть представлен в дифференциальной форме:

$$\mathbf{j} = \sigma \cdot \mathbf{E}. \quad (14)$$

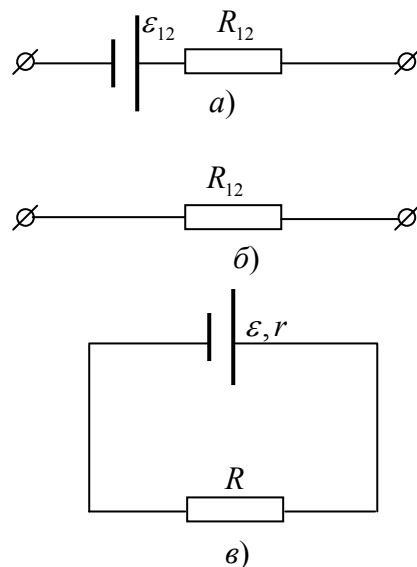
Величина  $\sigma = \frac{1}{\rho}$  назы-

вается удельной электропроводностью,  $\mathbf{E}$  – вектор напряженности электрического поля в проводнике.

Закон Ома позволяет рассчитывать только простые электрические цепи. Для расчета разветвленных цепей, содержащих несколько источников тока, применяют правила Кирхгофа.

Первое правило Кирхгофа является следствием закона сохранения электрического заряда, согласно которому суммарный

Рисунок 1 – Разные типы участков цепи и полная электрическая цепь



заряд, входящий в какую-либо точку проводника в единицу времени, равен выходящему из него заряду. Это справедливо для любого узла электрической цепи. Узлом

разветвленной цепи называют точку, в которой сходятся более двух проводников.

*Первое правило Кирхгофа:* алгебраическая сумма силы токов, сходящихся в любом узле разветвленной цепи, равна нулю:

$$\sum_{i=1}^k I_i = 0, \quad (15)$$

где  $k$  – число сходящихся токов. Токи, входящие в узел, считаются положительными, а отходящие от него – отрицательными (рис. 2).

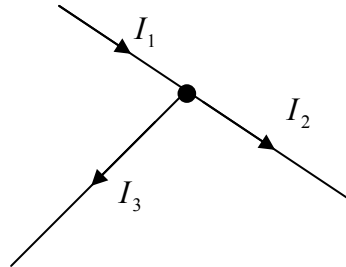


Рисунок 2 – Узловая точка цепи

$$I_1 - I_2 - I_3 = 0$$

Второе правило Кирхгофа выражает закон сохранения энергии с учетом работы электростатических и сторонних сил в электрических цепях.

*Второе правило Кирхгофа:* в любом замкнутом контуре разветвленной цепи алгебраическая

сумма произведений силы токов на сопротивления соответствующих участков контура равна алгебраической сумме э.д.с., действующих в этом контуре:

$$\sum_{i=1}^m I_i R_i = \sum_{i=1}^n \varepsilon_i, \quad (16)$$

где  $m$  – число пассивных участков в замкнутом контуре,  $n$  – число источников тока. Знаки слагаемых  $I_i R_i$  и  $\varepsilon_i$  определяются в соответствии с направлением обхода контура, выбранного по или против часовой стрелки. Произведение  $I_i R_i$  считается положительным, если направление тока  $I_i$  совпадает с направлением обхода контура и наоборот. Э.д.с.  $\varepsilon_i$  считается положительной, если в направлении обхода контура внутри источника потенциал возрастает (движение внутри источника

происходит от отрицательного полюса к положительному). В противном случае э.д.с. считается отрицательной. Если источников в рассматриваемом контуре нет, то суммарная э.д.с. в правой части уравнения (16) равна нулю.

При использовании правил Кирхгофа для расчета разветвленной цепи надо придерживаться следующей последовательности действий:

1) Произвольно выбрать и обозначить на схеме стрелками направления токов на всех участках цепи. Ток изменяется только в узле, поэтому между соседними узлами ток имеет одну силу и направление.

2) Составить уравнения по первому правилу Кирхгофа для всех узловых точек, кроме последней.

3) Выделить замкнутые контуры таким образом, чтобы каждый новый контур содержал хотя бы один участок цепи, не входящий в ранее выделенные контуры. Выбрать направления обхода контуров и обозначить их стрелками на схеме. Составить уравнения по второму правилу Кирхгофа для всех независимых контуров.

4) Число полученных уравнений должно быть равно числу неизвестных величин. Решение системы уравнений позволяет определить силу тока и направление тока в любой части разветвленной цепи, если известны сопротивления ее участков и э.д.с. включенных в них источников тока.

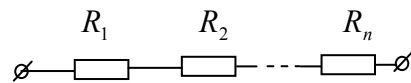


Рисунок 3 – Последовательное соединение проводников

Если при решении уравнений сила какого-либо тока получилась отрицательной, значит, правильным является обратное направление этого тока.

В сложных электрических цепях, состоящих из активных сопротивлений, часто можно выделить участки последовательного и параллельного соединений проводников. Замена соответствующих участков



эквивалентными сопротивлениями облегчает дальнейший расчет цепи.

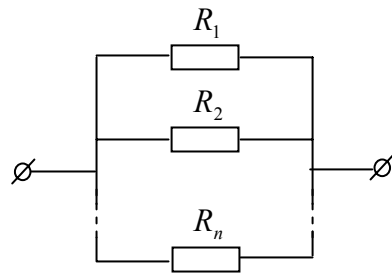


Рисунок 4 – Параллельное соединение проводников

При *последовательном* соединении (рис.3) конец первого проводника соединяется с началом второго и так далее. Через все сопротивления протекает одинаковый электрический ток. Общее напряжение равно сумме напряжений на отдельных

участках:

$$U = U_1 + U_2 + \dots + U_n$$

или

$$IR = I_1R_1 + I_2R_2 + \dots + I_nR_n.$$

При *последовательном* соединении  $I_1 = I_2 = \dots = I_n = I$ , поэтому общее сопротивление проводников определяется по формуле:

$$R = R_1 + R_2 + \dots + R_n. \quad (17)$$

При *параллельном* соединении проводников (рис.4) сила тока через батарею равна сумме силы токов через отдельные сопротивления:

$$I = I_1 + I_2 + \dots + I_n \quad \text{или}$$

$$\frac{U}{R} = \frac{U_1}{R_1} + \frac{U_2}{R_2} + \dots + \frac{U_n}{R_n}.$$

При этом напряжения на всех ветвях одинаковы:

$$U = U_1 = U_2 = \dots = U_n,$$

поэтому общее сопротивление параллельно соединенных проводников определяется по формуле:

$$\frac{1}{R} = \frac{1}{R_1} + \frac{1}{R_2} + \dots + \frac{1}{R_n}. \quad (18)$$

### Методика измерения

Для измерения электрических сопротивлений часто используются измерительные мосты постоянного тока. В простейшем виде схема моста представляет собой

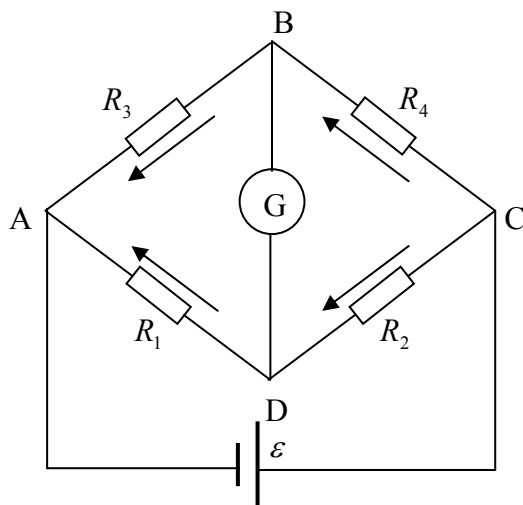


Рисунок 5 – Мост постоянного тока

замкнутый четырехугольник, состоящий из четырех сопротивлений  $R_1$ ,  $R_2$ ,  $R_3$  и  $R_4$  (рис.5), которые называются плечами моста. В одну из диагоналей моста, например, AC, включается источник питания с электродвижущей силой  $\varepsilon$ , в

другую – гальванометр в качестве индикатора нуля. Точки подключения источника питания и индикатора нуля называются вершинами моста (A, B, C, D).

Мост находится в равновесии, если сопротивления плеч подобраны так, что потенциалы точек B и D равны, то есть сила тока через измерительную диагональ BD равна нулю. При равновесии моста уравнения, составленные по правилам Кирхгофа для узловых точек B, D и контуров ABDA и BDCB, имеют вид:

$$\begin{cases} I_2 - I_1 = 0; \\ I_4 - I_3 = 0; \\ I_1 R_1 - I_3 R_3 = 0; \\ I_2 R_2 - I_4 R_4 = 0. \end{cases} \quad (19)$$

Решая систему уравнений (19), получаем условие равновесия моста:

$$\frac{R_1}{R_2} = \frac{R_3}{R_4}. \quad (20)$$

Если три сопротивления из четырех известны, то по формуле (20) можно определить четвертое неизвестное сопротивление. В этом заключается принцип действия моста постоянного тока.

Четырехплечные измерительные мосты постоянного тока относятся к наиболее простым мостам. Если измеряемое сопротивление включается в плечо АВ, одно из плеч  $R_1$  или  $R_4$  выполняется переменным и называется плечом сравнения, а два других называются плечами отношения и выполняются постоянными или ступенчато-переменными.

### **Описание экспериментальной установки**

*Приборы и принадлежности:* проволочный реохорд, магазин сопротивлений, гальванометр, набор резисторов с неизвестным сопротивлением, источник постоянного тока.

Принципиальная электрическая схема экспериментальной установки показана на рис.6.

В качестве резисторов  $R_1$  и  $R_2$  используется проволочный реохорд АВ с подвижным контактом D; сопротивление участка проволоки AD –  $R_1$ , DB –  $R_2$ ;  $R_0$  – магазин сопротивлений. Сопротивление проволоки пропорционально ее длине, поэтому отношение сопротивлений  $\frac{R_1}{R_2}$  можно заменить отношением длин

участков проволоки  $\frac{l_1}{l_2}$ . Тогда из (20) находим расчетную формулу:

$$R_x = R_0 \frac{l_1}{l_2}. \quad (21)$$

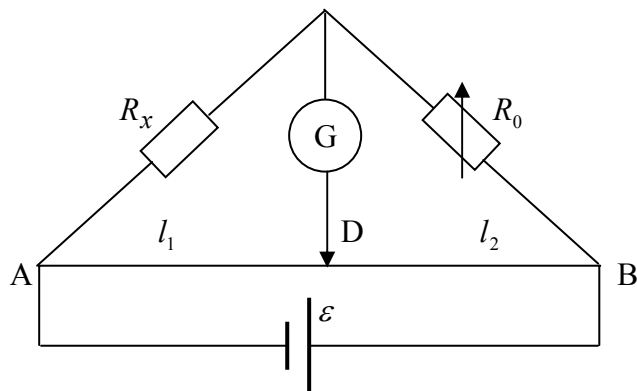


Рисунок 6 – Принципиальная схема моста постоянного тока

### Измерения и обработка результатов

1. Ознакомиться с устройством приборов и правилами пользования. Собрать экспериментальную установку, используя один из резисторов с неизвестным сопротивлением. Включить источник питания.

2. Установить подвижный контакт D реохорда на середину проволоки. Подбирая  $R_0$  на магазине сопротивлений, уравновесить мост. В этом состоянии гальванометр показывает отсутствие электрического тока. Набранное в магазине сопротивление обозначить через  $R_0'$ . По шкале реохорда определить  $l_1$  и  $l_2 = l - l_1$ , где  $l = 100$  см – длина проволоки реохорда. Результаты измерений занести в таблицу 1.

3. Измерения повторить еще два раза при фиксированных значениях  $R_0 \geq R_0'$  и  $R_0 \leq R_0'$ . Уравновешивать мост следует передвижением в ту или иную сторону подвижного контакта D.

4. Для каждого измерения вычислить по формуле (21) значения сопротивления  $R_{xi}$ , среднее значение  $\bar{R}_x$  и абсолютные погрешности  $\Delta R_{xi}$ .

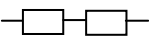
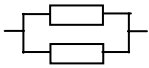
5. Измерения повторить для второго резистора  $R_{x2}$ , затем при последовательном и параллельном соединениях резисторов  $R_{x1}$  и  $R_{x2}$ .

6. Вычислить доверительный интервал для всех измерений:

$$\Delta \bar{R}_x = t(\alpha, n) \sqrt{\frac{\sum_{i=1}^n (\Delta R_{xi})^2}{n(n-1)}},$$

где  $t(\alpha, n)$  – коэффициент Стьюдента.

Таблица 1 – Результаты измерений и расчетов

Объект измерения	№ п/п	$R_0$ , Ом	$l_1$ , см	$l_2$ , см	$R_{xi}$ , Ом	$\bar{R}_x$ , Ом	$\Delta \bar{R}_{xi}$ , Ом	$\Delta \bar{R}_x$ , Ом
$R_{x1}$	1							
	2							
	3							
$R_{x2}$	1							
	2							
	3							
	1							
	2							
	3							
	1							
	2							
	3							

7. По средним значениям  $R_{x1}$  и  $R_{x2}$ , используя формулы (17) и (18), вычислить суммарное сопротивление при последовательном и параллельном соединениях этих резисторов. Расчетные значения сопротивлений сравнить с соответствующими измеренными значениями и сделать вывод о совпадении результатов. Согласование расчетных и измеренных значений считается удовлетворительным,

если отклонения лежат в пределах доверительных интервалов.

### **Контрольные вопросы**

1. Что называется электрическим током, силой тока и плотностью тока. В каких единицах они измеряются?
2. Что называется электродвижущей силой? Почему в замкнутой цепи электрические силы не могут длительно поддерживать электрический ток?
3. Сформулировать закон Ома в интегральной форме для полной цепи и участка цепи.
4. Что называется электрическим сопротивлением? От чего зависит сопротивление электрических проводников? В каких единицах оно измеряется?
5. Сформулировать первое и второе правила Кирхгофа.
6. Объяснить принцип действия моста постоянного тока.

### **Лабораторная работа №222**

#### **ИЗУЧЕНИЕ ЗАВИСИМОСТИ СОПРОТИВЛЕНИЯ МЕТАЛЛОВ ОТ ТЕМПЕРАТУРЫ**

*Цель работы:* изучение элементов теории физики твердого тела, измерение температурного коэффициента сопротивления металла.

#### **Краткая теория**

Согласно закону Ома для участка цепи, сила тока прямо пропорциональна напряжению на концах участка цепи:

$$I = \frac{U}{R} . \quad (22)$$

Коэффициент пропорциональности  $G = \frac{1}{R}$  называется электрической проводимостью участка цепи, а  $R$  – его

электрическим сопротивлением.

Проводимость проводника единичной длины и единичной площади поперечного сечения называется удельной электрической проводимостью  $\sigma$ , а величина, обратная удельной проводимости – удельным электрическим сопротивлением  $\rho$ :

$$\rho = \frac{1}{\sigma}. \quad (23)$$

Согласно квантовой теории электропроводности металлов, электроны в атомах могут иметь только определенные значения энергии, образующие так называемые энергетические уровни. В твердых телах, большинство которых имеют кристаллическую структуру, верхние энергетические уровни атомов, находящихся в узлах кристаллической решетки, расщепляются, частично перекрываются и образуют так называемые энергетические зоны – области разрешенных для электронов значений энергий. Энергетические зоны разделены промежутками, в которых электроны находиться не могут. Эти зоны называются *запрещенными зонами*. Энергетическая зона, соответствующая внешним электронам атомов, находящихся в невозбужденном состоянии, называется *валентной зоной*. Ближайшую к ней зону возбужденных состояний электронов называют возбужденной зоной или *зоной проводимости*.

Если валентная зона кристалла заполнена электронами полностью, внешнее электрическое поле не может изменить энергию электронов и возбудить их упорядоченное движение. Такие кристаллы не проводят электрический ток и в зависимости от ширины запрещенной зоны  $E_a$  между валентной зоной и зоной проводимости делятся на диэлектрики ( $E_a \geq 3$  эВ) и полупроводники ( $E_a \leq 1$  эВ).

Если электронам валентной зоны сообщить энергию, превышающую ширину запрещенной зоны  $E_a$ , они переходят в зону проводимости, приобретают

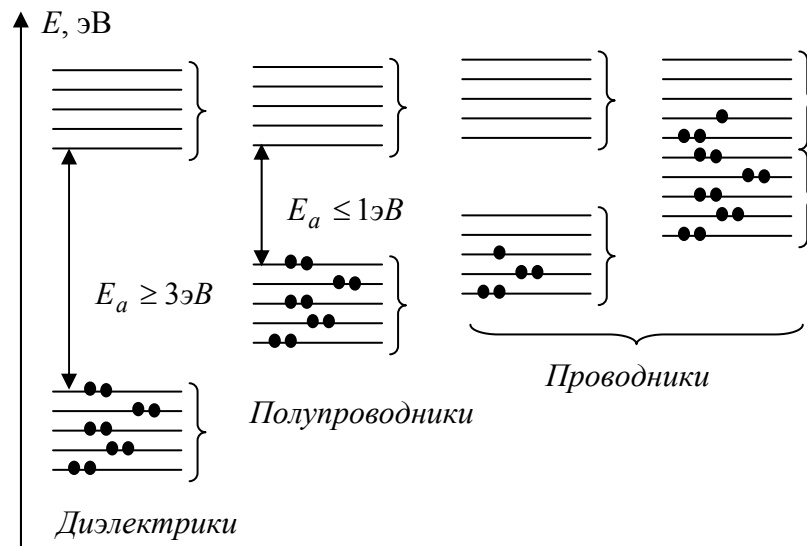


Рисунок 7 – Расположение энергетических зон в кристаллах

способность свободно перемещаться и принимают участие в электропроводности. В кристаллах, у которых валентная зона заполнена не полностью или перекрывается с зоной проводимости ( $E_a = 0$ ), электроны под действием внешнего электрического поля способны переходить с одного энергетического уровня на другой уровень, создавая таким образом электрический ток. Такие кристаллы называются проводниками. Структура энергетических зон разных кристаллов схематически изображена на рис.7, где точками обозначены электроны.

Электроны зоны проводимости участвуют в тепловом беспорядочном движении. Элементарная классическая теория электропроводности металлов рассматривает свободные электроны, движущиеся между узлами кристаллической решетки, как своеобразный электронный газ, обладающий свойствами идеального газа. Объемное электрическое сопротивление металлов по этой теории объясняется соударениями электронов с ионами,



находящимися в узлах кристаллической решетки. Увеличение амплитуды колебаний узлов решетки при повышении температуры рассматривается в качестве причины возрастания электрического сопротивления проводников при их нагревании. Согласно электронной теории проводимости, сопротивление металлов  $R$  должно возрастать пропорционально  $\sqrt{T}$ , что противоречит опытным данным, согласно которым электрическое сопротивление металлов линейно зависит от температуры.

Указанное расхождение теории с экспериментом объясняется тем, что движение электронов в металлах не подчиняется законам классической механики, а происходит по законам квантовой механики, учитывающей волновые свойства электронов в металлах. Квантовая теория электропроводимости металлов объясняет возникновение электрического сопротивления рассеянием волн, описывающих движение электронов, на неоднородностях – дефектах кристаллической решетки. Тепловые колебания узлов решетки также являются по существу нарушениями её периодической структуры, т.е. дефектами. Рассеяние электронов на колеблющихся узлах решетки и обуславливает сопротивление проводников при средних и высоких температурах.

В проводниках в электропроводимости принимают участие только те электроны, которые находятся на самых верхних заполненных уровнях зоны проводимости. Их энергия во много раз превосходит энергию теплового движения, и средняя скорость  $\bar{v}$  этих электронов практически не зависит от температуры. При средних и высоких температурах концентрация и среднее число столкновений электронов проводимости также не зависят от температуры. Температурная зависимость удельного сопротивления проводников в этом диапазоне температур определяется главным образом температурной зависимостью длины свободного пробега электронов  $\bar{\lambda}$ :

$$\bar{\lambda} = \frac{1}{\sqrt{2} \pi d^2 n}, \quad (24)$$

где  $d$  – эффективный диаметр атомов в узлах кристаллической решетки,  $n$  – концентрация электронов.

Эффективный диаметр атома – это размер области в окрестности узла кристаллической решетки, попав в которую электрон может испытать столкновение с атомом и рассеяться. Этот размер примерно равен удвоенной амплитуде колебаний атомов относительно положения равновесия. Квадрат амплитуды тепловых колебаний атомов  $A^2$  пропорционален энергии колебаний, т.е. температуре в первой степени:

$$A^2 \sim k T. \quad (25)$$

Тогда эффективный диаметр атомов  $d$  пропорционален  $\sqrt{T}$ :

$$d \sim \sqrt{T}. \quad (26)$$

Таким образом, согласно (24), средняя длина свободного пробега электронов  $\bar{\lambda}$  обратно пропорциональна температуре:

$$\bar{\lambda} \sim T^{-1}. \quad (27)$$

В рамках электронной теории проводимости удельное сопротивление металлов определяется по формуле:

$$\rho = \frac{2m}{ne^2 \tau} = \frac{2m\bar{v}}{ne^2 \bar{\lambda}}. \quad (28)$$

Учитывая зависимость (27), находим, что *удельное сопротивление металлических проводников* при увеличении температуры возрастает по линейному закону. На практике пользуются следующей зависимостью:

$$R_t = R_0(1 + \alpha t), \quad (29)$$

где  $R_t$  – сопротивление проводника при температуре  $t^\circ\text{C}$ ,  $R_0$  – сопротивление проводника при  $t = 0^\circ\text{C}$ ,  $\alpha$  – температурный коэффициент сопротивления.

В полупроводниках концентрация носителей электрического заряда  $n$  (электронов в зоне проводимости

и дырок в валентной зоне) зависит от температуры по экспоненциальному закону:

$$n = n_0 \exp\left(-\frac{E_a}{2kT}\right), \quad (30)$$

т.е. концентрация носителей тока  $n$  растет при повышении температуры. Поэтому при увеличении температуры электрическое сопротивление полупроводников уменьшается по экспоненциальному закону:

$$\rho = \rho_0 \exp\left(\frac{E_a}{2kT}\right). \quad (31)$$

### Методика измерения и описание экспериментальной установки

*Приборы и принадлежности:* одинарно-двойной мост Р-329, источник питания, электронагревательная печь с опытным образцом металлического проводника, гальванометр, ртутный термометр.

Принципиальная электрическая схема экспериментальной установки приведена на рис.8.

Измерительная установка состоит из одинарно-двойного моста Р-329, электронагревательной печи с

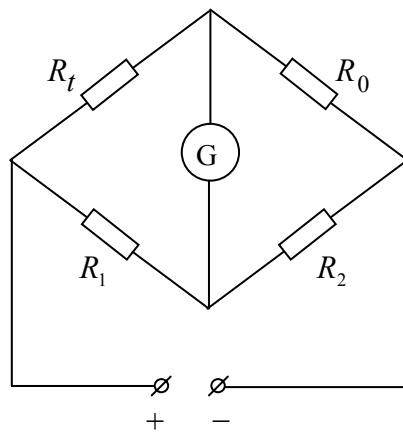


Рисунок 8 – Принципиальная схема экспериментальной установки

опытным образцом металлической проволоки и источника тока. Источник тока предназначен для питания рабочих цепей моста Р-329. Температура образца измеряется ртутным термометром.

Одинарно-двойной мост Р-329 предназначен для измерения электрических сопротивлений.

Для проведения необходимых измерений надо включить источник питания, нажать и зафиксировать кнопки «Грубо» и «Точно» на измерительной панели моста Р-329. Вращая переключатели декад, установить стрелку гальванометра на нулевую отметку. По окошкам переключателей декад определить измеряемое сопротивление.

### Измерения и обработка результатов

1. Включить источник питания. Подождав несколько минут, пока прогреются рабочие цепи экспериментальной установки, измерить сопротивление образца при комнатной температуре.

2. Включить электронагревательную печь и измерять сопротивление образца через каждые  $10^{\circ}C$  до температуры  $80-90^{\circ}C$ . Результаты измерений занести в таблицу 2.

Таблица 2 – Результаты измерений и расчетов

$t^{\circ}C$	$R_t,$ <i>Ом</i>	$\alpha_i,$ <i>град<sup>-1</sup></i>	$\bar{\alpha},$ <i>град<sup>-1</sup></i>	$\Delta\alpha_i,$ <i>град<sup>-1</sup></i>	$\Delta\bar{\alpha},$ <i>град<sup>-1</sup></i>

3. Построить график зависимости  $R_t = f(t)$ , откладывая по оси абсцисс температуру, по оси ординат  $R_t$  (началу координатной оси должна соответствовать температура  $0^{\circ}C$ ).

4. Определить  $R_0$ . Для этого продолжить график по прямой до пересечения с осью ординат. Точка пересечения соответствует сопротивлению  $R_0$  при температуре  $t = 0^{\circ}C$ .

5. Для трех значений температуры по формуле:

$$\alpha = \frac{R_t - R_0}{R_0 t}$$

вычислить температурный коэффициент сопротивления  $\alpha$ .

6. Вычислить доверительный интервал для  $\alpha$  :

$$\Delta \bar{\alpha} = t(\alpha, n) \sqrt{\frac{\sum_{i=1}^n (\Delta \alpha_i)^2}{n(n-1)}} .$$

7. Сделать вывод о справедливости формулы (29).

### Контрольные вопросы

1. Что называется электрическим сопротивлением, удельной проводимостью проводника?

2. Объяснить классификацию твердых тел, т.е. деление на проводники, полупроводники и диэлектрики в рамках зонной теории.

3. Объяснить зависимость сопротивления металлических проводников и полупроводников от температуры.

4. Объяснить методику измерения температурного коэффициента сопротивления в данной работе.

### Лабораторная работа №223

#### ИЗУЧЕНИЕ РАБОТЫ ЛАМПОВОГО ТРИОДА

*Цель работы:* изучение явления термоэлектронной эмиссии и работы трехэлектродной лампы, определение статических параметров лампы.

#### Краткая теория

В кристаллах металлов внешние валентные электроны образуют свободный электронный газ, а в узлах кристаллической решетки металла находятся положительно заряженные ионы. На поверхности металла существует так называемый потенциальный барьер,

поэтому электроны не способны покинуть пределы металла. Минимальная энергия, которую нужно затратить для удаления электрона из металла в вакуум при температуре  $T = 0^0 K$ , называется *работой выхода*.

Согласно классическим представлениям, при достаточно высоких температурах некоторые электроны, энергия которых превышает работу выхода, вылетают из металла и образуют над его поверхностью так называемое «электронное облако». При этом на поверхности металла остаются положительные ионы атомов. «Электронное облако» вместе с наружным слоем положительных ионов кристаллической решетки образуют двойной электрический слой, электрическое поле которого препятствует выходу других электронов из металла.

Состояние свободных электронов в металле описывается квантовой статистикой Ферми-Дирака, согласно которой распределение электронов по энергиям имеет вид:

$$\bar{N}(E) = \frac{1}{\exp\left(\frac{E - E_F}{kT}\right) + 1}, \quad (32)$$

где  $\bar{N}(E)$  – среднее число электронов в квантовом состоянии с энергией  $E$ ;  $E_F$  – энергия Ферми. Энергия Ферми – это максимальная энергия, которую могут иметь электроны проводимости в металле при температуре  $T = 0^0 K$  (соответствующий энергетический уровень называется уровнем Ферми);  $k$  – постоянная Больцмана;  $T$  – абсолютная температура.

На рис.9 показано соответствующее распределение свободных электронов в металле по энергиям при абсолютном нуле и при температуре, отличной от нуля.

При абсолютно нулевой температуре функция распределения Ферми-Дирака равна единице для  $E < E_F$ . Это означает, что при абсолютном нуле свободные

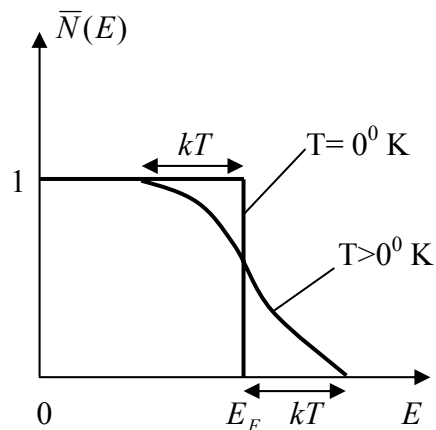


Рисунок 9 – Распределение свободных электронов по энергиям

электроны в металле занимают все энергетические уровни вплоть до уровня Ферми (рис.10). Уровни, энергия которых выше энергии Ферми, т.е.  $E > E_F$ , остаются свободными, здесь функция распределения равна нулю. При  $T > 0$  незначительная доля электронов вблизи уровня Ферми, энергия которых отличается на  $kT$  от энергии Ферми, подвергается тепловому возбуждению и переходит на уровни с энергией, большей энергии Ферми. Таким образом, вследствие распределения электронов по энергиям, некоторые электроны, которые находятся на «хвосте» функции распределения, обладают достаточно высокой энергией и могут покинуть металл, при этом в металле остается избыточный положительный заряд. Электроны, покинувшие металл, образуют вблизи его поверхности «электронное облако». Создается двойной электрический слой толщиной порядка нескольких межатомных расстояний ( $\sim 10^{-9}$  м) с разностью потенциалов  $\Delta\varphi$ , которая называется поверхностным скачком потенциала и зависит от работы выхода  $A$ :

$$\Delta\varphi = \frac{A}{e}, \quad (33)$$

где  $e$  – элементарный заряд.

Можно считать, что объем металла представляет для электронов проводимости «потенциальную яму» (рис.10). Работа выхода  $A$  отсчитывается не от дна «потенциальной ямы», а от уровня Ферми, т.е. от верхнего из занятых электронами энергетических уровней. Работа выхода зависит от химической природы металла и от состояния

поверхности металла. Подбирая соответствующее покрытие поверхности, можно изменить работу выхода.

Явление испускания электронов металлами называется *электронной эмиссией*.

Покинуть металл могут только те электроны, кинетическая энергия

которых превышает работу выхода. В зависимости от источника энергии различают *термоэлектронную* (испускание электронов при нагревании), *фотоэлектронную* (при освещении), *вторичную электронную* (при бомбардировке электронами) и *автоэлектронную* (под действием внешних электрических полей) эмиссии.

Явление термоэлектронной эмиссии используется для получения потока электронов в вакууме, например, в электронных лампах, электроннолучевых трубках, электронных микроскопах.

Теоретическое значение термоэмиссионного тока, полученное на основе квантовой статистики Ферми-Дирака, сильно зависит от работы выхода и температуры:

$$I = B S T^2 e^{-\frac{A}{kT}}, \quad (34)$$

где  $B$  – эмиссионная постоянная, одинаковая для всех металлов,  $S$  – площадь поверхности металла. Формула (34) называется формулой Ричардсона-Дэшмена.

### Методика измерения

Трехэлектродная лампа (триод) представляет собой стеклянный баллон, в котором создан вакуум до давления  $10^{-8}$  мм рт. ст. Внутри баллона расположены *катод* 1–

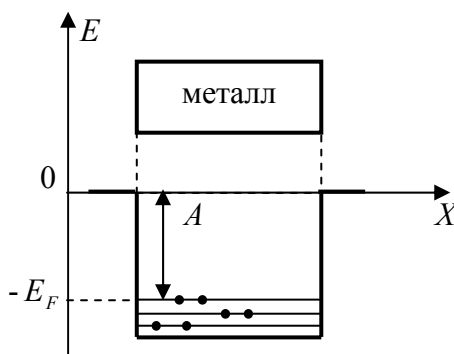


Рисунок 10 – Потенциальная яма для электронов внутри металла



тонкий металлический стержень с устройством накала, *сетка* 2 – спираль из тонкой проволоки с редкими витками, *анод* 3 – сплошной металлический цилиндр (рис.11). Подогрев катода осуществляется двумя способами. При прямом накале через катод пропускают постоянный электрический ток, а при косвенном накале катод нагревают при помощи электронагревательного устройства.

В современных ламповых триодах широко применяются так называемые оксидные катоды. Оксидный катод состоит из металлической подложки (керна), на которую наносится слой окислов щелочно-земельных металлов (BaO, SrO, CaO) или определенная комбинация этих окислов. Работа выхода таких катодов колеблется в пределах 0,9 – 1,6эВ и они обладают высокой эмиссионной способностью.

При работе триода к аноду прикладывается так называемое анодное напряжение. Между катодом и анодом создается электрическое поле, силовые линии которого направлены радиально от анода к катоду. Это поле ускоряет электроны, вылетающие из подогретого катода. Электроны перемещаются к

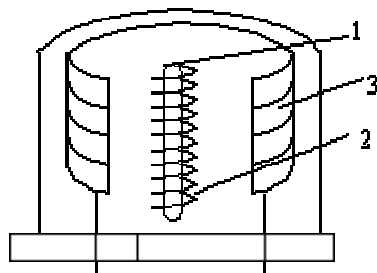


Рисунок 11 – Триод

к аноду, и во внешней цепи возникает анодный электрический ток. При постоянной температуре катода сила анодного тока  $I_a$

зависит от анодного

напряжения  $U_a$  (рис.12). Вначале при увеличении анодного напряжения сила анодного тока растет медленно. Это объясняется тем, что электронное облако вблизи катода отталкивает вновь вылетающие электроны, часть которых возвращается обратно в катод. По мере

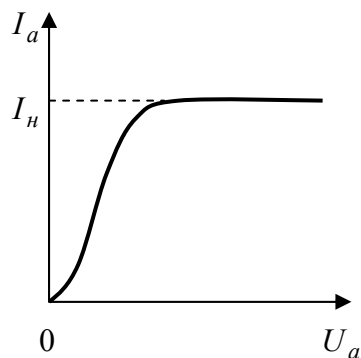


Рисунок 12 – Анодная характеристика триода

увеличения анодного напряжения  $U_a$  электроны все меньше задерживаются в околокатодном пространстве, электронное облако при этом начинает “рассасываться”. Сила анодного тока быстро растет. При достаточно большом значении анодного напряжения все электроны, вылетающие из катода, перемещаются к аноду силами электрического поля.

Дальнейший рост анодного тока прекращается и устанавливается ток насыщения  $I_n$ .

Приложенное между сеткой и катодом сеточное напряжение  $U_c$  создает дополнительное электрическое поле, действующее на летящие от катода к аноду электроны. Если это напряжение положительное (потенциал сетки больше, чем потенциал катода), то вылетающие из катода электроны получают дополнительное ускорение. Сила анодного тока увеличивается. Отрицательное напряжение сетки, наоборот, уменьшает силу анодного тока. При достаточно большом значении отрицательного сеточного напряжения  $U_c$  сила отталкивания электронов от сетки становится настолько большой, что ни один электрон не может пролететь сквозь сетку к аноду. Анодный ток исчезает, т.е. лампа “запирается”.

Если к сетке приложить положительное напряжение, то значительная часть электронов оседает на сетке и образует сеточный ток. Этот ток весьма нежелателен, так как он вызывает нагрев сетки и уменьшает силу анодного тока. По этим причинам в большинстве электронных устройств во время работы триода сетка находится под отрицательным напряжением.

Сетка находится ближе к катоду, чем анод. Поэтому изменение сеточного напряжения  $U_c$  значительно сильнее влияет на силу анодного тока, чем такое же изменение анодного напряжения  $U_a$ . Это позволяет путем небольшого изменения сеточного напряжения управлять силой анодного тока. Поэтому сетку называют *управляющим электродом*.

Трехэлектродная лампа характеризуется тремя параметрами: статическим коэффициентом усиления  $\mu$ , крутизной сеточной характеристики  $S$  и внутренним сопротивлением  $R_i$ .

*Статический коэффициент усиления* равен отношению изменений анодного и сеточного напряжений, дающих одинаковое изменение анодного тока:

$$\mu = \left( \frac{\Delta U_a}{\Delta U_c} \right)_{\Delta I_a = \text{const}} .$$

*Крутизна сеточной характеристики* равна отношению изменения силы анодного тока к соответствующему изменению сеточного напряжения при постоянном анодном напряжении:

$$S = \left( \frac{\Delta I_a}{\Delta U_c} \right)_{U_a = \text{const}} .$$

*Внутреннее сопротивление* равно отношению изменения анодного напряжения к соответствующему изменению силы анодного тока при неизменном сеточном напряжении:

$$R_i = \left( \frac{\Delta U_a}{\Delta I_a} \right)_{U_c = \text{const}} .$$

### Описание экспериментальной установки

*Приборы и принадлежности:* универсальный источник питания УИП-2, миллиамперметр, вольтметр, трехэлектродная лампа 6Н2П.

Принципиальная электрическая схема экспериментальной установки приведена на рис.13. Питание цепей накала лампы  $H$ , сетки и катода осуществляется от универсального источника питания УИП – 2. Сила анодного тока и сеточное напряжение измеряются с помощью внешних приборов. Анодное напряжение измеряется с помощью встроенного в источник питания УИП-2 вольтметра. При соединении сетки с зажимом “-”, а катода с зажимом “+” источника, на сетке создается отрицательное напряжение. Для получения положительного напряжения на сетке надо изменить полярность включения источника тока.

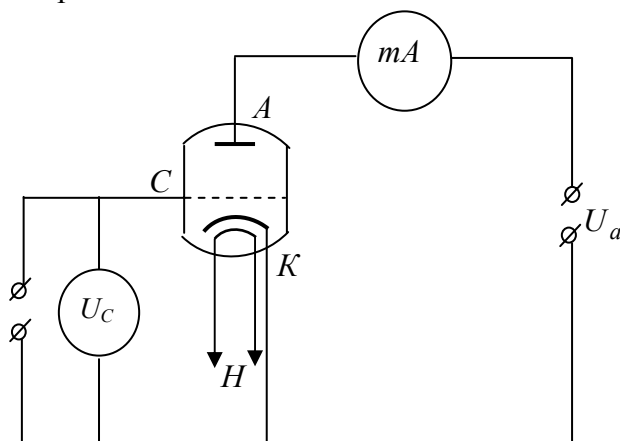


Рисунок 13 – Принципиальная схема экспериментальной установки

### Измерения и обработка результатов

1. Ознакомиться с устройством приборов и правилами их пользования. Включить источник питания УИП –2.

2. Подождать 2–3 минуты, пока УИП-2 прогреется, произвести измерения силы анодного тока согласно табл.3.

Таблица 3 – Результаты измерений

$U_a, B$	0	20	40	60	80	100	120	140	160	180
$U_c = -6B$										
$U_c = -3B$										
$U_c = 0$										
$U_c = +3B$										
$U_c = +6B$										

3. Для заданных преподавателем значений анодного напряжения  $U_{a1}$  и  $U_{a2}$  построить сеточные характеристики триода (рис.14).

4. По заданному преподавателем значению сеточного

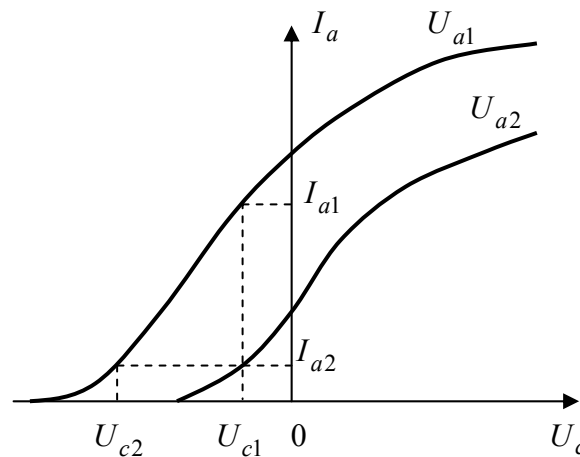


Рисунок 14 – Сеточные характеристики триода напряжения  $U_{c1}$  вычислить статические параметры триода:

$$R_i = \frac{U_{a1} - U_{a2}}{I_{a1} - I_{a2}}, \quad \frac{B}{mA};$$

$$S = \frac{I_{a1} - I_{a2}}{U_{c1} - U_{c2}}, \quad \frac{mA}{B};$$

$$\mu = \frac{U_{a1} - U_{a2}}{U_{c1} - U_{c2}}.$$

5. Проверить соотношение Баркгаузена:

$$\frac{R_i S}{\mu} = 1.$$

### Контрольные вопросы

1. Что называется работой выхода электрона из металла? Объяснить скачок потенциала на поверхности металла.
2. Как располагаются электроны в потенциальной яме при температуре  $T=0K$  и  $T>0K$ ?
3. Что называется энергией Ферми?
4. Что такое ток насыщения? Почему ток насыщения зависит от температуры? Формула Ричардсона-Дэшмана. Как зависит ток насыщения от работы выхода?
5. Устройство и применение трехэлектродной лампы (триода).

### Лабораторная работа №224

#### ИЗУЧЕНИЕ АПЕРИОДИЧЕСКОГО РАЗРЯДА КОНДЕНСАТОРА

*Цель работы:* изучение аperiodического разряда конденсатора и измерение больших сопротивлений.

#### Краткая теория

Конденсатор состоит из двух близко расположенных проводников (обкладок), разделенных тонким слоем диэлектрика. Конденсаторы применяются для кратковременного накопления электрических зарядов, а

также для получения импульсных электрических токов большой силы.

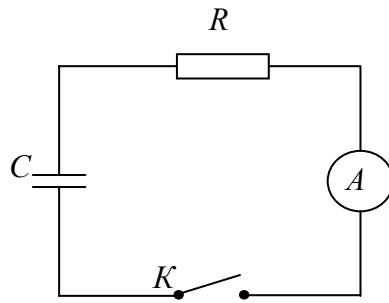


Рисунок 15 – Цепь разрядки конденсатора

Рассмотрим процессы, происходящие в электрической цепи, представленной на рис.15. Если конденсатор предварительно заряжен, при замыкании цепи ключом  $K$  возникает убывающий со временем ток разрядки конденсатора. При достаточно большом значении демпфирующего сопротивления

$R$  изменение силы тока разрядки происходит с относительно малой скоростью, когда сила тока во всех точках цепи в один и тот же момент времени одинакова. Такие токи называются *квазистационарными*. К квазистационарным токам применимы законы постоянного тока.

Сила тока в цепи определяется по закону Ома:

$$I = \frac{U}{R}, \quad (35)$$

где  $U$  – напряжение на обкладках конденсатора. Имея в виду, что

$$I = -\frac{dq}{dt}, \quad U = \frac{q}{C},$$

из формулы (35) находим дифференциальное уравнение:

$$\frac{dq}{dt} + \frac{q}{RC} = 0. \quad (36)$$

Интегрируя уравнения (36), можно получить функциональную зависимость силы тока разрядки конденсатора от времени:

$$I = I_0 e^{-kt}, \quad (37)$$

где  $I_0$  – значение силы тока при  $t = 0$ ,  $e \approx 2,72$  – основание натурального логарифма. Величина

$$k = \frac{1}{CR}, \quad (38)$$

характеризующая скорость изменения силы тока разрядки конденсатора, называется логарифмическим декрементом затухания.

В момент времени  $t = \tau = RC$  отношение силы токов  $\frac{I_0}{I} = e \approx 2,72$ . Промежуток времени  $\tau = RC$ , в течение которого сила тока в цепи уменьшается в  $e \approx 2,72$  раз, называется *временем релаксации*.

### Методика измерения

Апериодический разряд конденсатора используется для измерения больших сопротивлений. Логарифмируя выражение (37), находим формулу:

$$\ln \frac{I_0}{I} = kt . \quad (39)$$

Таким образом, логарифм силы тока разрядки конденсатора зависит линейно от времени (рис.16). Комбинируя формулы (38) и (39), при известном значении емкости конденсатора можно вычислить неизвестное значение сопротивления резистора:

$$R = \frac{t}{C \ln \left( \frac{I_0}{I} \right)} . \quad (40)$$

В данной работе используется электролитический конденсатор. Диэлектриком в таком конденсаторе служит тонкий слой ленты из алюминиевой фольги толщиной 0,01 – 0,15 мкм. Фольга образует одну из обкладок конденсатора. Другой его обкладкой служит специальная бумага толщиной 20 – 100 мкм, пропитанная электролитом и всей своей поверхностью прилегающая к покрытой окисью поверхности фольги. Токоотводом к пропитанной бумаге служит вторая лента из фольги, не имеющая искусственно созданного слоя окиси.



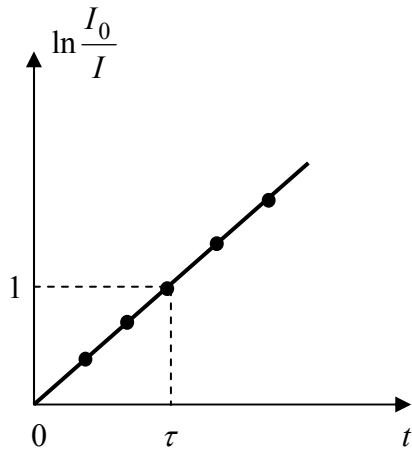


Рисунок 16 – График зависимости силы тока разрядки от времени

Электролитические конденсаторы работают только при определенной полярности, а именно, когда к той ленте, на которой нанесена окись алюминия, соединен положительный полюс источника. Эта лента (анод) выведена к центральному электроду. Вывод от второй ленты (катод) присоединен к корпусу конденсатора.

### Описание экспериментальной установки

*Приборы и принадлежности:* набор конденсаторов и резисторов, источник тока, микроамперметр, переключатели.

Схема экспериментальной установки приведена на рис.17. В качестве источника тока используется лабораторный выпрямитель. В установке предусмотрена

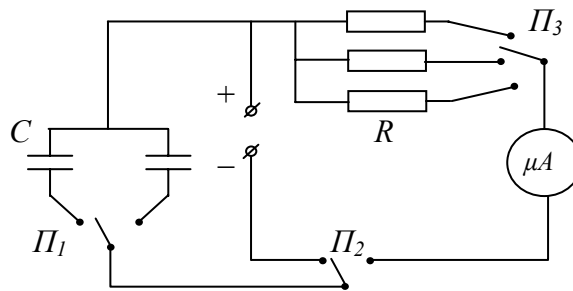


Рисунок 17 – Принципиальная схема экспериментальной установки

возможность исследования процессов разрядки конденсатора при различных значениях логарифмического декремента затухания.

### Измерения и обработка результатов

1. С помощью переключателей  $\Pi_1$  и  $\Pi_3$  установить заданные преподавателем значения емкости  $C$  и сопротивления  $R$ . Переключатель  $\Pi_2$  поставить в положение зарядки и включить источник питания.

2. Переключатель  $\Pi_2$  поставить в положение разрядки конденсатора. При достижении силы тока разрядки значения  $I_0$  ( $I_0$  задается преподавателем) включить секундомер. Через каждые 10 делений шкалы микроамперметра отмечать время разрядки и результаты записать в таблицу 4. Измерения повторить три раза.

3. По средним значениям построить график зависимости  $\ln \frac{I_0}{I} = f(t)$ .

Таблица 4 – Результаты измерений

$I$	$I_0$	$I_1$	$I_2$	$I_3$	.....	$I_n$
1.	0					
2.	0					
3.	0					
Среднее	0					

4. По трем экспериментальным точкам по формуле (40) вычислить сопротивление резистора  $R$ . Вычислить среднее значение сопротивления  $\bar{R}$  и доверительный интервал по формуле для прямых измерений:

$$\Delta \bar{R} = t(\alpha, n) \sqrt{\frac{\sum_{i=1}^n (\Delta R_i)^2}{n(n-1)}} .$$

5. По графику  $\ln \frac{I_0}{I} = f(t)$  определить время релаксации (рис.15) и сравнить его с теоретическим значением:

$$\tau = RC.$$

6. Сделать вывод по выполненной работе.

### Контрольные вопросы

1. Какой электрический ток называется квазистационарным? Почему к квазистационарным токам применимы законы постоянного тока?
2. Какие физические процессы происходят при разрядке конденсатора? Вывести формулу (37).
3. Что характеризует логарифмический декремент затухания? Что называется временем релаксации?

### Лабораторная работа №225

#### ИЗМЕРЕНИЕ ЭЛЕКТРОДВИЖУЩЕЙ СИЛЫ МЕТОДОМ КОМПЕНСАЦИИ

*Цель работы:* изучение метода компенсационных электрических измерений, измерение электродвижущей силы источника тока.

#### Краткая теория

Компенсационный метод является одним из наиболее точных методов электрических измерений. Этот метод применяется в основном для измерения электродвижущих сил, силы токов и сопротивлений электрических цепей.

Работа, совершаемая сторонними силами при перемещении единичного положительного заряда по замкнутой цепи, называется *электродвижущей силой* (э.д.с.) источника тока:

$$\varepsilon = \frac{A_{cm}}{q}. \quad (41)$$

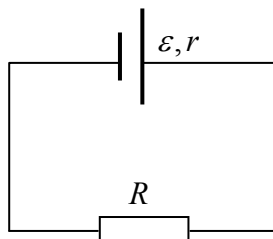


Рисунок 18 – Полная электрическая цепь

Пусть источник тока с э.д.с.  $\varepsilon$  и внутренним сопротивлением  $r$  замкнут на внешнее сопротивление  $R$  (рис.18). По цепи идет электрический ток силой  $I$ . Тогда по закону Ома для полной цепи:

$$\varepsilon = IR + Ir . \quad (42)$$

Вольтметр, включённый параллельно источнику тока, измеряет разность потенциалов на клеммах источника, равную падению напряжения на внешнем участке цепи:

$$U = IR . \quad (43)$$

Измеренное напряжение  $U$  отличается от э.д.с.  $\varepsilon$  на величину падения напряжения на внутреннем участке цепи:

$$\varepsilon = U + Ir . \quad (44)$$

Из формулы (44) следует, что вольтметр покажет значение э.д.с., т.е.  $U = \varepsilon$ , если в момент измерения через источник не будет протекать ток ( $I = 0$ ). Условие равенства нулю силы тока в момент измерения э.д.с. достигается применением метода компенсации.

Принципиальная схема измерения электродвижущей силы исследуемого элемента компенсационным методом представлена на рис.19, где  $G$  – чувствительный гальванометр для измерения силы тока через исследуемый источник тока;  $AB$  – реохорд с подвижным контактом  $D$  (полное сопротивление участка цепи  $AB$  остаётся постоянным); направление токов показано стрелками. Электрический ток  $I_2$  через гальванометр может иметь разное направление в зависимости от соотношения сопротивлений  $R_1$  и  $R_2$ .

*Принцип компенсационного метода* состоит в том, что два элемента с разными э.д.с.  $\varepsilon_1$  и  $\varepsilon_x$  включают полюсами навстречу друг другу и, подбирая сопротивления  $R_1$  и  $R_2$ ,

добиваются исчезновения тока  $I_2$  через исследуемый элемент  $\varepsilon_x$  ( $\varepsilon_x$  должна быть меньше  $\varepsilon_1$ , поэтому в качестве элемента  $\varepsilon_1$  часто используют батарею аккумуляторов). Для цепи, показанной на рис.19, по первому правилу Кирхгофа в узле  $A$ :

$$I = I_1 + I_2. \quad (45)$$

Применяя второе правило Кирхгофа к контурам  $ADB \varepsilon_1 A$  и  $ADB \varepsilon_x A$ , получим уравнения:

$$\begin{cases} \varepsilon_1 = IR_1 + I_1(r_1 + R_2); \\ \varepsilon_x = IR_1 + I_2(r_x + r_g), \end{cases} \quad (46)$$

где  $I_1$  – сила тока в цепи аккумуляторной батареи  $\varepsilon_1$ ,  $I_2$  – сила тока в цепи элемента  $\varepsilon_x$ ,  $I$  – сила тока на участке  $AD$ ,  $R_1$  и  $R_2$  – сопротивления участков цепи  $AD$  и  $DB$ ,  $r_g$  – сопротивление гальванометра,  $r_1$  и  $r_x$  – внутренние сопротивления аккумуляторной батареи и исследуемого элемента.

Подбирая величину сопротивления  $R_1$ , можно добиться исчезновения тока в цепи гальванометра ( $I_2 = 0$ ).

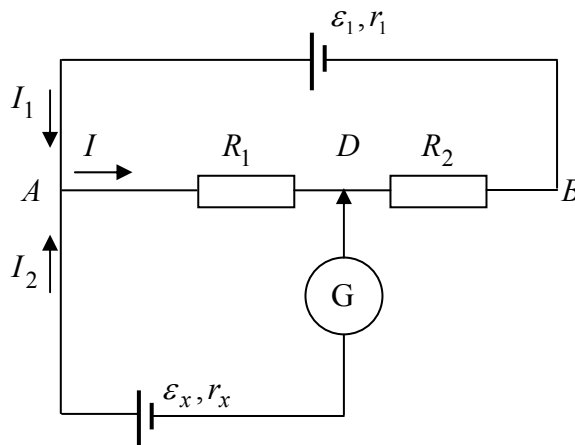


Рисунок 19 – Электрическая схема измерительной цепи

Обозначив  $R_1 = R_x$ , из уравнений (45), (46) находим:

$$\begin{cases} I = I_1; \\ \varepsilon_1 = IR_x + I_1(r_1 + R_2); \\ \varepsilon_x = IR_x. \end{cases} \quad (47)$$

Решая систему уравнений (47), определяем э.д.с. исследуемого элемента:

$$\varepsilon_x = \frac{\varepsilon_1 R_x}{r_1 + R}, \quad (48)$$

где  $R = R_x + R_2$  – сопротивление участка цепи  $AB$ , которое остается неизменным в процессе измерений.

Отсутствие тока в цепи гальванометра показывает, что электродвижущая сила элемента  $\varepsilon_x$  целиком уравновешивается или компенсируется падением потенциала между точками  $A$  и  $D$ , то есть при отсутствии тока в цепи гальванометра разность потенциалов между точками  $A$  и  $D$  равна электродвижущей силе исследуемого элемента  $\varepsilon_x$ .

Если вместо  $\varepsilon_x$  в ту же цепь подключить источник тока с известной э.д.с.  $\varepsilon_n$  («нормальный» источник тока), тогда формула (48) примет вид:

$$\varepsilon_n = \frac{\varepsilon_1 R_n}{r_1 + R}. \quad (49)$$

Поделив формулу (48) на (49), получим:

$$\varepsilon_x = \varepsilon_n \frac{R_x}{R_n}, \quad (50)$$

где  $R_x$  – сопротивление участка цепи  $AD$  при включении элемента  $\varepsilon_x$ ,  $R_n$  – сопротивление участка цепи  $AD$  при включении нормального элемента  $\varepsilon_n$ .

Таким образом, измерение э.д.с. исследуемого элемента  $\varepsilon_x$  сводится к подбору и измерению сопротивлений  $R_x$  и  $R_n$  участка цепи  $AD$ , получаемых при отсутствии электрического тока  $I_2$  через гальванометр. В качестве

«нормального» элемента обычно используется ртутнокадмиевый элемент, э.д.с. которого практически не меняется со временем ( $\varepsilon_n = 1,018 \text{ В}$  при температуре  $20^\circ\text{C}$ ) и мало зависит от температуры.

*Преимущества метода компенсации* заключаются в следующем:

1. Сила тока через источники тока, э.д.с. которых сравниваются, близка к нулю. Поэтому практически равны нулю падение напряжения внутри элемента, снижающее значение э.д.с., а также падения напряжения в проводах.

2. Гальванометр в измерительной цепи работает как нулевой прибор, и градуировка его шкалы на результат измерений не влияет. Сопротивления, входящие в расчетные формулы (48) – (50), могут быть в настоящее время измерены с точностью до сотых долей процента.

3. Э.д.с. вспомогательной батареи  $\varepsilon_1$  не входит в расчётные формулы. Необходимо, чтобы её значение в процессе измерения было постоянным и превышало э.д.с. сравниваемых элементов.

### **Методика измерения и описание экспериментальной установки**

*Приборы и принадлежности:* вспомогательный источник тока, нормальный элемент, источник тока с неизвестной э.д.с., реохорд, гальванометр, переключатель.

Принципиальная электрическая схема экспериментальной установки приведена на рис.20. Она состоит из вспомогательного источника тока  $\varepsilon$ , реохорда  $AB$  со скользящим контактом  $D$ , гальванометра  $G$ , нормального элемента с э.д.с.  $\varepsilon_n$ , источника с неизвестной э.д.с.  $\varepsilon_x$ , переключателя  $\Pi$ , кнопочного выключателя  $K$ , балластных сопротивлений  $R_1$  и  $R_2$ , которые служат для ограничения силы тока в цепи.

Сопротивление проволоки реохорда пропорциональна ее длине, поэтому расчетная формула (50) может быть представлена в виде:

$$\varepsilon_x = \varepsilon_n \frac{l_x}{l_n}, \quad (51)$$

где  $l_x$ ,  $l_n$  – длина плеча реохорда  $AD$  при включении  $\varepsilon_x$  или  $\varepsilon_n$ .

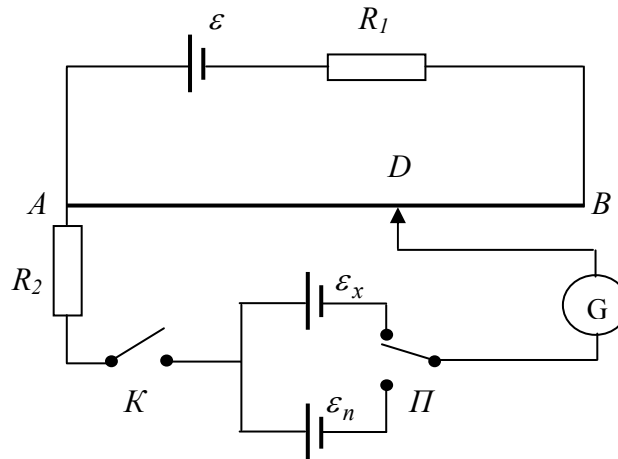


Рисунок 20 – Принципиальная схема измерительной установки

### Измерения и обработка результатов

1. Ознакомиться с устройством приборов и правилами их пользования. Переключателем  $\Pi$  включить элемент  $\varepsilon_x$ .

2. Включить цепь источника тока  $\varepsilon_x$ , нажимая для этого на кнопку выключателя  $K$ . Передвигая контакт  $D$  реохорда, установить стрелку гальванометра на нулевую отметку. Измерить длину плеча реохорда  $l_x$ .

3. Переключателем  $\Pi$  включить нормальный элемент  $\varepsilon_n$ . Аналогично, как это было сделано в пункте 2, измерить длину  $l_n$ .

4. Опыт повторить поочередно с элементами  $\varepsilon_x$  и  $\varepsilon_n$  по три раза с каждым, измеряя при этом соответствующую длину плеча реохорда  $l_x$  или  $l_n$ .



5. По формуле (51) вычислить э.д.с. исследуемого элемента  $\varepsilon_x$ . Значение э.д.с. нормального элемента  $\varepsilon_n$  задается преподавателем. Результаты измерений и расчетов записать в таблицу 5.

Таблица 5 – Результаты измерений и расчетов

№ измерения	$l_{xi}$ , дел.	$\Delta l_{xi}$ , дел.	$l_{ni}$ , дел.	$\Delta l_{ni}$ , дел.	$\varepsilon_{xi}$ , В
1.					
2.					
3.					
Среднее					

6. Вычислить доверительные интервалы для  $l_x$  и  $l_n$ :

$$\Delta \bar{l} = t(\alpha, n) \sqrt{\frac{\sum_{i=1}^n \Delta l_i^2}{n(n-1)}},$$

где  $n$  – число измерений.

7. Вычислить доверительный интервал для  $\varepsilon_x$  по формуле:

$$\Delta \bar{\varepsilon}_x = \bar{\varepsilon}_x \sqrt{\left(\frac{\Delta \varepsilon_n}{\varepsilon_n}\right)^2 + \left(\frac{\Delta \bar{l}_x}{\bar{l}_x}\right)^2 + \left(\frac{\Delta \bar{l}_n}{\bar{l}_n}\right)^2},$$

где погрешность э.д.с.  $\Delta \varepsilon_n$  определяется по классу точности нормального элемента.

### Контрольные вопросы

1. Что называется э.д.с. источника тока?
2. Объяснить сущность измерения э.д.с. методом компенсации. Вывести формулу (50).
3. Какими преимуществами обладает метод компенсации?

## ИЗУЧЕНИЕ ТЕРМОЭЛЕКТРИЧЕСКОГО ЯВЛЕНИЯ

*Цель работы:* изучение контактных термоэлектрических эффектов, экспериментальное исследование зависимости термоэ.д.с. от температуры.

### Краткая теория

*Термоэлектрическое явление (эффект Зеебека)* состоит в том, что в замкнутой электрической цепи, составленной проводниками из разных материалов с разными температурами контактов, возникает электродвижущая сила. Такую э.д.с. называют термоэлектродвижущей силой. Электрическая цепь, в которой возникает термоэ.д.с., называется термопарой (термоэлементом).

Согласно классической электронной теории электропроводимости, носителями тока в металлах являются свободные электроны. В отсутствие электрического поля они совершают внутри металла беспорядочное движение с большими скоростями, какая-то часть электронов вылетает из металла и возвращается обратно. В результате вблизи поверхности металла создается отрицательно заряженное электронное облако, а тонкий слой поверхности металла, обедненный электронами, заряжается положительно. На границе металла образуется двойной электрический слой толщиной порядка нескольких межатомных расстояний. Этот слой подобен очень тонкому конденсатору, разность потенциалов между его «обкладками»  $\Delta\varphi$  называют поверхностным скачком потенциала. Для того, чтобы электрон мог вылететь из металла, он должен обладать энергией, достаточной для преодоления поверхностного скачка потенциала. Минимальная энергия, необходимая электрону для выхода из металла в вакуум, называется

*работой выхода* электрона из металла. Работа выхода и поверхностный скачок потенциала связаны формулой:

$$A = e\Delta\varphi, \quad (52)$$

где  $e$  – элементарный заряд. Работа выхода зависит от химической природы металла и от чистоты его поверхности. Для разных металлов она различна, численные значения работы выхода  $A$  находятся в пределах  $1 \div 10$  эВ.

Если привести в контакт два проводника с разными значениями работы выхода, то часть электронов перейдет в проводник с большей работой выхода. Вследствие этого между этими проводниками возникает контактная разность потенциалов:

$$\Delta\varphi' = \varphi'_1 - \varphi'_2 = \frac{A_1 - A_2}{e}. \quad (53)$$

Второй причиной возникновения контактной разности потенциалов является различие концентраций свободных электронов в металлах. В области контакта происходит диффузия электронов из проводника с большей концентрацией в проводник с меньшей концентрацией. Образуется двойной электрический слой и соответствующий ему скачок потенциала. Эта часть контактной разности потенциалов зависит от температуры контакта, что является причиной возникновения термоэлектрических явлений. Она рассчитывается по формуле

$$\Delta\varphi'' = \varphi''_1 - \varphi''_2 = \frac{kT}{e} \ln \frac{n_2}{n_1}, \quad (54)$$

где  $k$  – постоянная Больцмана,  $T$  – абсолютная температура контакта,  $e$  – элементарный заряд,  $n_1$  и  $n_2$  – концентрации свободных электронов в проводниках.

В результате в области контакта (спая) двух проводников возникает контактная разность потенциалов, которая может быть рассчитана по формуле:

$$(\varphi_1 - \varphi_2) = \Delta\varphi' + \Delta\varphi'' = \frac{A_1 - A_2}{e} + \frac{kT}{e} \ln \frac{n_1}{n_2}, \quad (55)$$

где  $A_1$  и  $A_2$  – работы выхода электронов в проводниках.

Если составить замкнутую цепь из двух разных проводников  $A$  и  $B$  (рис.21), то при условии, что температуры спаев одинаковы, контактные разности потенциалов равны по величине и противоположны по знаку. Суммарная термоэ.д.с. в такой цепи равна нулю.

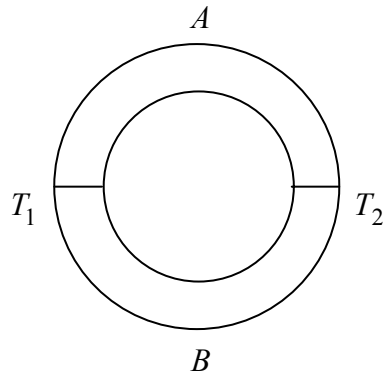


Рисунок 21– Замкнутая цепь из двух проводников

Если же один из спаев нагреть, а другой оставить холодным, то в цепи возникает отличная от нуля термоэ.д.с.,

которая называется термоэлектродвижущей силой:

$$\begin{aligned} \varepsilon = (\varphi_1 - \varphi_2)_{T_1} + (\varphi_2 - \varphi_1)_{T_2} &= \left( \frac{A_1 - A_2}{e} + \frac{kT_1}{e} \ln \frac{n_1}{n_2} \right) + \\ &+ \left( \frac{A_2 - A_1}{e} + \frac{kT_2}{e} \ln \frac{n_2}{n_1} \right) = \alpha(T_1 - T_2). \end{aligned} \quad (56)$$

Коэффициент

$$\alpha = \frac{k}{e} \ln \frac{n_1}{n_2} \quad (57)$$

называется удельной термоэ.д.с. Удельная термоэ.д.с. численно равна разности потенциалов, возникающей между контактами при разности температур между ними  $1^\circ\text{C}$ . Коэффициент  $\alpha$  слабо зависит от температуры. В отдельных случаях можно считать  $\alpha$  постоянной в некотором интервале температур.

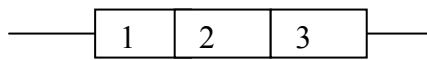


Рисунок 22 – Цепь из трех проводников

Если цепь состоит не из двух, а из нескольких последовательно соединенных проводников, имеющих одинаковую

температуру, то контактная разность потенциалов на концах цепи не зависит от промежуточных проводников. Она равна контактной разности потенциалов, возникающей при непосредственном соединении крайних проводников (закон Вольта). Приведем в соприкосновение три разнородных проводника, имеющих одинаковую температуру (рис.22).

Разность потенциалов на концах разомкнутой цепи равна алгебраической сумме разностей потенциалов на всех контактах. Пользуясь формулой (55), находим:

$$(\varphi_1 - \varphi_3) = (\varphi_1 - \varphi_2) + (\varphi_2 - \varphi_3) = \frac{A_1 - A_3}{e} + \frac{kT}{e} \ln \frac{n_1}{n_3},$$

т. е. от природы промежуточных проводников разность потенциалов не зависит. Поэтому, если дополнительные контакты цепи (контакты прибора, соединительные провода и т. д.) имеют одинаковые температуры, они не влияют на величину термоэ.д.с.

Термопары широко применяют для измерения температуры, они в ряде случаев гораздо удобнее, чем ртутные термометры: чувствительнее, быстрее принимают температуру окружающей среды, применимы на большом интервале температур, их показания могут передаваться на большие расстояния по проводам. Термоэ.д.с. также может быть использована для генерации электрического тока. Для этого применяют полупроводниковые материалы, у которых удельная термоэ.д.с. гораздо выше, чем в металлах.

## Методика измерения и описание экспериментальной установки

*Приборы и принадлежности:* термопара железо–константан, калиброванная ХК–термопара, электронагревательное устройство, источник питания УИП–1, универсальный измерительный прибор УПИП–60М, логометр Ш–4501, монтажные провода.

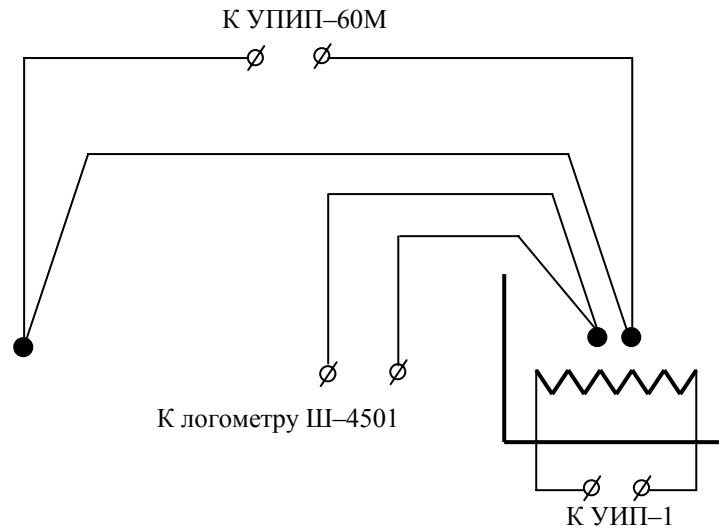


Рисунок 23 – Принципиальная схема экспериментальной установки

Принципиальная электрическая схема установки представлена на рис.23. Один спай исследуемой термопары железо–константан находится при комнатной температуре  $t_0$ , другой, “горячий” спай, нагревается с помощью электронагревательного устройства. Источник питания УИП–1 питает цепь электронагревательного устройства.

Температура “горячего” спая измеряется с помощью калиброванной ХК–термопары, соединенной с логометром Ш–4501. Шкала логометра вертикальная и проградуирована в градусах Цельсия. Величина термоэ.д.с.

измеряется с помощью универсального измерительного прибора УПИП–60М.

### Измерения и обработка результатов

1. Ознакомиться с устройством и принципом действия измерительных приборов. По логометру Ш–4501 измерить комнатную температуру  $t_0$ .

2. Тумблером “Питание” включить измерительный прибор УПИП–60М. Тумблеры блока питания “БМ”, “БП” и нормального элемента “НЭ” поставить в положение “В” (внутренний), тумблер режима работы в положение “И” (измерение), тумблер полярности в положение “+”, переключатель рода измерений в положение “Потенциометр”. Конический штепсель вставить в гнездо “0,5mV”. Цена деления прибора в положении “0,5mV” составляет  $C=25\text{мкВ}$ , в положении “1mV” –  $C=50\text{мкВ}$ , в положении “2mV” –  $C=100\text{мкВ}$ .

3. На приборе УПИП–60М нажать кнопку “Точно”, кнопка “Грубо” должна быть отжата. При этом стрелка гальванометра должна отклониться от нулевой отметки. Включить универсальный источник питания УИП–1.

4. Начиная с температуры  $t = 30^{\circ}\text{C}$  через каждые  $10^{\circ}\text{C}$  измерить величину термоэ.д.с. Для этого, вращая ручки ступенчатой и плавной регулировки реохорда прибора УПИП–60М, установить стрелку гальванометра на нулевую отметку. Величину термоэ.д.с. вычислить по формуле:

$$\varepsilon = CN ,$$

где  $N$  – отсчет по реохорду в делениях шкалы. Результаты измерений записать в таблицу 6.

Таблица 6 – Результаты измерений

$t, ^{\circ}\text{C}$	$t_0 =$	$30^{\circ}\text{C}$	$40^{\circ}\text{C}$	$50^{\circ}\text{C}$	$60^{\circ}\text{C}$	$70^{\circ}\text{C}$
$N$ , деление	0					
$\varepsilon$ , мкВ	0					

**ВНИМАНИЕ!** После завершения измерений выключить тумблер “Питание” на приборе УППИ–60М.

5. Построить градуировочный график термопары  $\varepsilon = f(t)$ . По трем экспериментальным точкам вычислить удельную термоэ.д.с.:

$$\alpha = \frac{\varepsilon}{t - t_0} .$$

6. Вычислить среднее значение удельной термоэ.д.с. и оценить погрешность измерений:

$$\Delta \bar{\alpha} = t(\alpha, n) \sqrt{\frac{\Delta \alpha_1^2 + \Delta \alpha_2^2 + \Delta \alpha_3^2}{n(n-1)}} ,$$

где  $n$ –число измерений.

7. Сделать вывод по выполненной работе.

### **Контрольные вопросы**

1. Объяснить, как образуется двойной электрический слой на поверхности металла. Что называется работой выхода электрона из металла?

2. Каковы причины возникновения контактной разности потенциалов? От чего она зависит? Доказать формулу для контактной разности потенциалов.

3. Доказать, что контактная разность потенциалов не зависит от промежуточных проводников.

4. Что такое термоэ.д.с., от чего она зависит? Доказать, что термоэ.д.с не зависит от работ выхода электронов из металла. Что называется удельной термоэ.д.с.?

5. Как устроена термопара? Применение термопары.

### **Литература**

1. Детлаф, А.А. Курс физики : учебное пособие для вузов/ А.А. Детлаф, Б.М. Яворский. – М. : Высш. шк., 2001. – 718 с.

2. Вафин, Д.Б. Физика, Часть 1 : учебное пособие / Д.Б.Вафин. – Казань: Изд-во МОиН РТ, 2010. –316с.



## ПРИЛОЖЕНИЕ

### О приближенных расчетах

Числовые значения величин, с которыми приходится иметь дело при решении физических задач, являются большей частью приближенными.

Таковыми величинами являются, в частности, многие константы, приводимые в справочниках. Например, для ускорения свободного падения в справочниках дается значение  $9,81 м/с^2$ , для отношения длины окружности к диаметру значение  $3,14$ , для массы электрона –  $9,1 \cdot 10^{-31} кг$ . При более точном вычислении или измерении эти величины оказываются равными:  $g = 9,80665 м/с^2$ ,  $\pi = 3,1416$ ,  $m_e = 9,106 \cdot 10^{-31} кг$ . Однако и эти значения в свою очередь являются приближенными в силу недостаточной точности техники измерения или в силу того, что получены путем округления более точных значений.

Очень часто при выполнении приближенных расчетов получают результат с такой точностью, которая совершенно не оправдывается точностью использованных данных. Это приводит к бесполезной затрате труда и времени.

Рассмотрим такой пример. Пусть требуется определить массу тела, вес которого  $P = 2,4 Н$  определен с точностью до двух значащих цифр\*. Вычисление дает следующий результат:

$$m = \frac{P}{g} = \frac{2,4}{9,81} = 0,244648.....$$

В числовом значении массы только первые две значащие цифры достоверные, остальные цифры являются сомнительными и способны лишь ввести в заблуждение пользующегося этим результатом. Поэтому результат следует округлить до второго знака после запятой, т.е. оставить только две значащие цифры:  $m = 0,24 кг$ .

Во избежание бесполезных затрат труда и времени, приближенные вычисления следует выполнять с соблюдением следующих правил.

1) При сложении и вычитании приближенных чисел окончательный результат округляют так, чтобы он не имел значащих цифр в тех разрядах, которые отсутствуют хотя бы в одном из приближенных данных. Например:

$$4,462 + 2,38 + 1,17273 = 8,01473 \approx 8,01 .$$

2) При умножении сомножители округляют так, чтобы каждый из них содержал столько значащих цифр, сколько их имеет сомножитель с наименьшим числом таких цифр. В окончательном результате следует оставлять такое же число значащих цифр, какое имеется в сомножителях после их округления. Например:

$$0,372 \cdot 2,4 \cdot 5,1846 \approx 0,37 \cdot 2,4 \cdot 5,2 = 4,6176 \approx 4,6 .$$

В промежуточных расчетах следует сохранять на одну значащую цифру больше. Эта цифра нужна для округления окончательного результата.

Такие же правила нужно соблюдать и при выполнении других арифметических действий, таких, как деление, возведение в степень, извлечение корня и другие.

-----  
\* Значащими цифрами называются все цифры, кроме нуля, а также и нуль в двух случаях: 1) когда он стоит между значащими цифрами; 2) когда он стоит в конце числа и когда известно, что единиц соответствующего разряда в данном числе не имеется.

## Содержание

<i>Лабораторная работа №221</i>	
Изучение законов постоянного электрического тока и измерение активных сопротивлений.....	3
<i>Лабораторная работа №222</i>	
Изучение зависимости сопротивления металлов от температуры.....	14
<i>Лабораторная работа №223</i>	
Изучение работы лампового триода .....	21
<i>Лабораторная работа №224</i>	
Изучение аperiodического разряда конденсатора .....	30
<i>Лабораторная работа №225</i>	
Измерение электродвижущей силы методом компенсации.....	35
<i>Лабораторная работа №226</i>	
Изучение термоэлектрического явления. ....	42
Литература.....	48
Приложение.....	49

**Учебное издание**

**Абдуллин А.М.**

кандидат технических наук, доцент

**Биктагиров В.В.**

кандидат химических наук, доцент

# **ЭЛЕКТРОДИНАМИКА**

## **МЕТОДИЧЕСКИЕ УКАЗАНИЯ К ЛАБОРАТОРНЫМ РАБОТАМ**

Корректор Габдурахимова Т.М.  
Худ.редактор Федорова Л.Г.

Сдано в набор 30.05.2012  
Подписано в печать 8.08.2012.  
Бумага писчая. Гарнитура Таймс.  
Усл.печ.л. 3,25. Тираж 100.  
Заказ №40.

НХТИ (филиал) ФГОУ ВПО «КНИТУ»,  
г. Нижнекамск, 423570, ул.30 лет Победы, д.5а.