

«УТВЕРЖДАЮ»

Зав. кафедрой ЭТЭОП

доц. Н.И. Горбачевский _____

« ____ » _____ 20 г.

КОНТРОЛЬНОЕ ЗАДАНИЕ

по дисциплине **«Моделирование и исследование электроприводов»**
для студентов заочного отделения, обучающихся по специальности 140604
**«Электропривод и автоматика промышленных установок и технологических
комплексов»**

Разработала к.т.н., доцент

Е.В. Тумаева

Нижекамск, 2011

ЗАДАНИЕ: создать компьютерную модель разомкнутой системы электропривода на базе преобразователя частоты и асинхронного двигателя, работающего в режиме холостого хода и с номинальной нагрузкой, с помощью программного пакета MatLab. Результаты моделирования переходных процессов, модель электропривода и алгоритм расчета параметров каждого блока показать в отчете. Отчет представить на листах формата А4. Компьютерную модель предоставить в электронном варианте. Тип асинхронного двигателя соответствует номеру варианта студента и указан в таблице 1.

Таблица 1.

№ варианта	Тип двигателя
1	5A80MA2
2	5AM112M2
3	АИРМ132М2
4	5A160S2
5	5A160M2
6	АИР180S2
7	АИР180M2
8	5A200M2
9	5A200L2
10	5A225M2
11	5AM250S2
12	5AM250M2
13	5A200M4
14	5A200L4
15	5A225M4
16	5AM250S4
17	5AM112MA6
18	5AM112MB6
19	5A160M6
20	5A200M6

Технические данные двигателей приведены в Справочнике по электротехнике и электрооборудованию И.И. Алиева. - М., ВШ, 2000 г. (читальный зал, библиотечный абонемент). Методика расчета преобразователя частоты приведена в Электротехническом справочнике, т.4 под общ. ред. профессоров МЭИ В.Г. Герасимова и др. – М.: Издательство МЭИ, 2002 г.

На рис. 1 показана схема виртуальной установки по моделированию и исследованию процессов в трехфазном асинхронном двигателе с короткозамкнутым ротором. Она состоит из следующих блоков:

1) источник трехфазного переменного напряжения, скомпонованный из трех однофазных источников E_a, E_b, E_c , содержащихся в библиотеке *Blockset and Toolboxes/Electrical Sources*;

2) измеритель переменного трехфазного напряжения и тока *Three-Phase V-I Measurement* из библиотеки *Power Systems Blockset/Extra Library/Measurements*;

3) два блока *Voltage Measurement*, предназначенных для соединений измерительных блоков библиотеки *Simulink* с блоками пакета *Power Systems Blockset*;

4) исследуемая трехфазная асинхронная машина в абсолютных единицах *Asynchronous Machine SI Units* из библиотеки *Power Systems Blockset/Machines*;

5) блок *Moment* для задания механического момента на валу машины, выполненный на основе блока *Step* из библиотеки *Simulink/Sources*;

6) измеритель активной и реактивной мощности $P1, Q1$ из библиотеки *Power Systems Blockset/Extra Library/Measurements*;

7) блок *Display1* для количественного представления измеренных активных и реактивных мощностей фаз из главной библиотеки *Simulink/Sinks*;

8) два блока измерения действующих значений фазного $RMS.Ua1$ и линейного напряжений $RMS.Uab1$ статора из библиотеки *Simulink/Sinks*;

9) блоки *Display2, Display3* для количественного представления измеренных действующих значений фазного и линейного напряжений соответственно из главной библиотеки *Simulink/Sinks*;

10) два универсальных блока измерения переменных машины *Machines Measurement1* и *Machines Measurement2* из библиотеки *Power Systems Blockset/Machines*;

11) блоки $Ua1, Uab1, Speed Moment, Ir Is$, выполненные на основе блока *Scope* из библиотеки *Simulink/Sinks*, и предназначенные для наблюдения фазного и линейного напряжений статора, скорости и момента, токов ротора и статора соответственно;

12) блок измерения действующих значений фазных токов статора $RMS.Is$ из библиотеки *Simulink/Sinks*;

13) блок *Mexan*, выполненный на основе блока *XYGraph* из библиотеки *Simulink/Sinks*, и предназначенный для наблюдения динамической механической характеристики;

14) блок *Display4* для количественного представления измеренных значений частоты вращения, момента на валу, действующих значений фазных токов из главной библиотеки *Simulink/Sinks*;

15) два блока *Selector* из библиотеки *Simulink/Signals & Systems*, установленные между блоками *Machines Measurement2* и *Ir Is*, и позволяющие выбрать для наблюдения один из фазных токов статора и ротора.

На рис. 1 блоки *Selector* установлены в положения, позволяющие наблюдать осциллограммы тока статора i_A и тока ротора i_a . При необходимости наблюдать осциллограммы всех токов статора и ротора блоки *Selector* следует удалить.

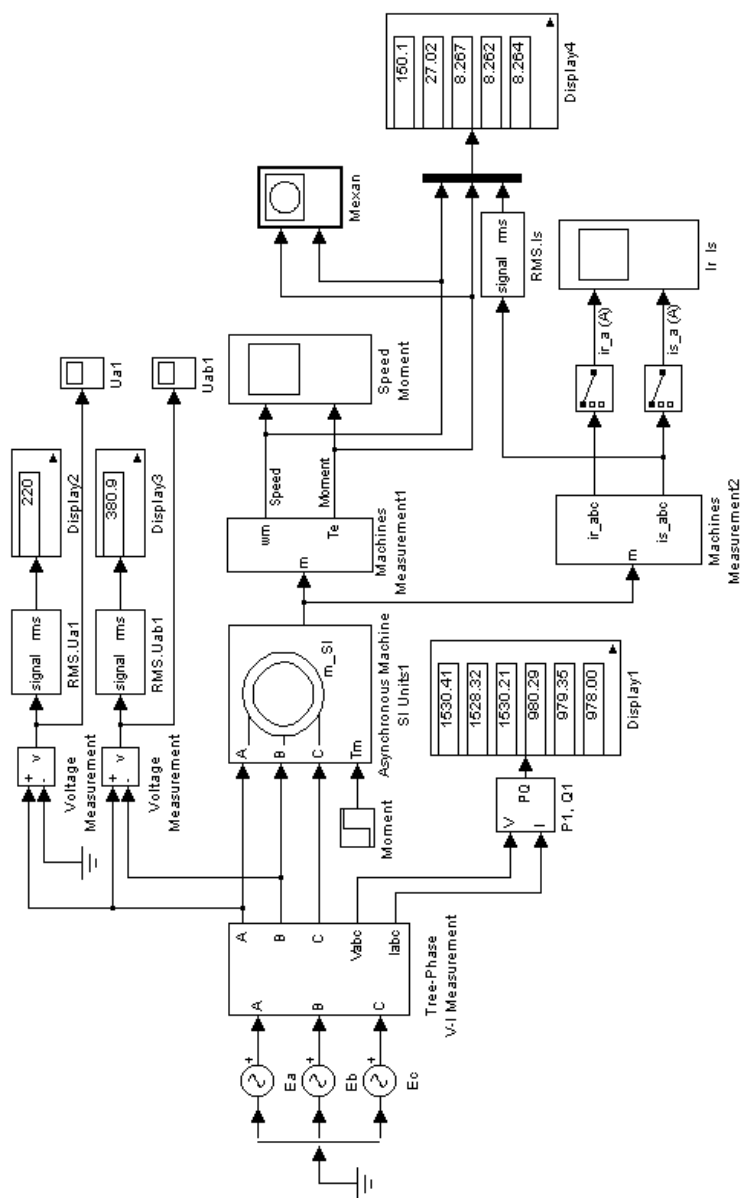


Рис. 1.

Схема виртуальной установки АИН с ШИМ – АД показана на рис. 2. В состав данной установки вошла часть блоков схемы на рис. 1. В состав виртуальной установки (рис. 2) введены следующие блоки:

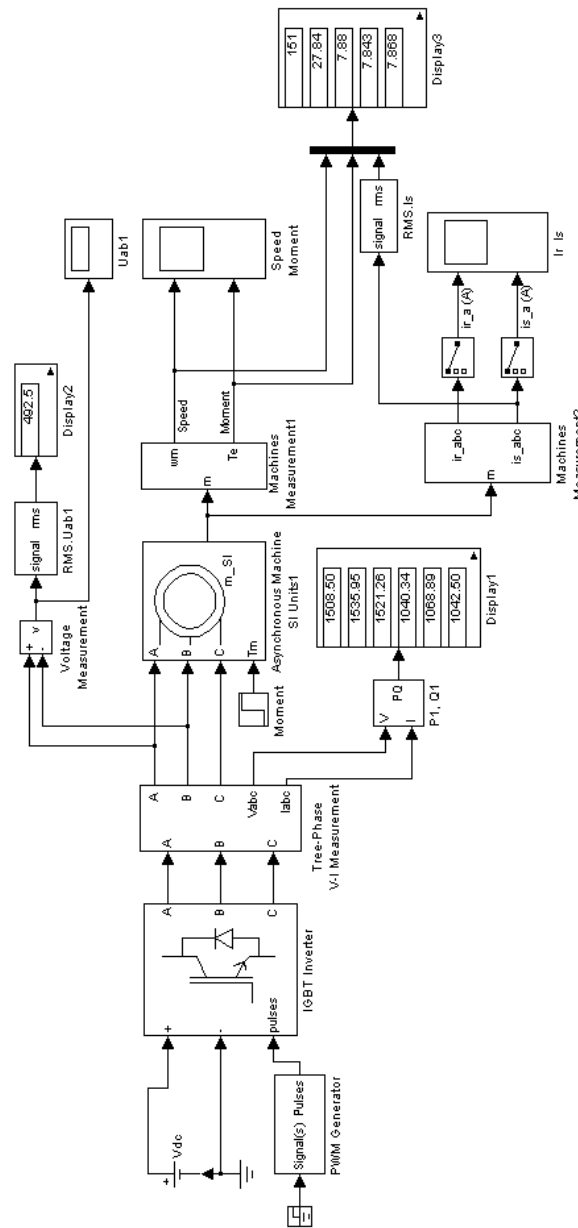


Рис. 2

1) источник постоянного напряжения V_{dc} из библиотеки *Blockset and Toolboxes/Electrical Source*;

2) блок *PWM Generator*, представляющий собой универсальный блок управления автономным инвертором, который в данном случае реализует режим синусоидальной ШИМ;

3) блок *IGBT Inverter*, выполненный на основе универсального блока *Universal Bridge* из библиотеки *Power Electronics*, с использованием которого реализован трехфазный мостовой инвертор на *IGBT*-транзисторах.

В составе виртуальной установки, схема которой показана на рис. 2, отсутствует блок *Mechan*, предназначенный для наблюдения динамической механической характеристики. При необходимости этот блок может быть введен и в схему на рис. 2, однако его присутствие значительно замедляет скорость расчета.