

МИНОБРНАУКИ РОССИИ

Нижекамский химико-технологический институт (филиал)
федерального государственного бюджетного образовательного
учреждения высшего профессионального образования
«Казанский национальный исследовательский
технологический университет»

**Задание на контрольную работу и методические
указания к ее выполнению по дисциплине
«Общая энергетика»**

**Составила: ст. преподаватель
Мифтахова Л.Х.**

Нижекамск, 2012

ТРЕБОВАНИЯ К ОФОРМЛЕНИЮ КОНТРОЛЬНЫХ РАБОТ

При выполнении контрольного задания рекомендуется придерживаться следующих требований:

1. Согласно учебному плану необходимо выполнить одну контрольную работу. Номера вариантов задач в контрольной работе определяются в зависимости от суммы двух последних цифр номера зачетной книжки.
2. Переписать полностью условие задачи для своего варианта.
3. При решении задачи пояснить словами вычисляемую величину, привести соответствующую формулу, найти неизвестную величину в буквенном и числовом выражении.
4. Для каждой найденной величины надо указывать размерность (невыполнение этого требования равносильно ошибке).
5. Вычисления производить при помощи микрокалькулятора с точностью до третьей значащей цифры.
6. Текст нужно писать разборчиво, оставляя поле для замечаний рецензента, страницы нумеровать, выполненное задание подписать. Оформление контрольной работы возможно и в машинописном варианте.
7. Титульный лист контрольной работы оформить как в Приложении 1.

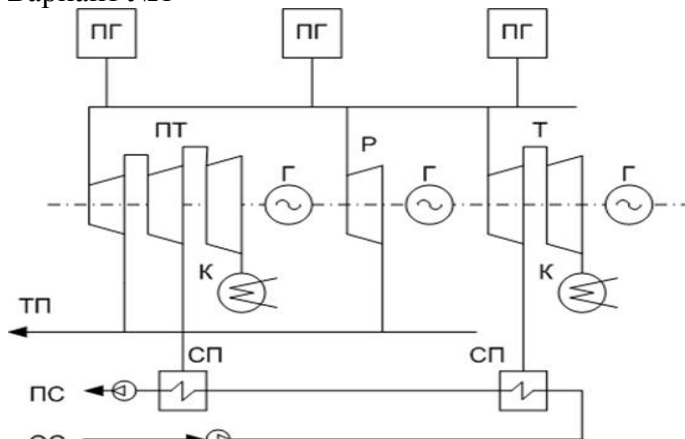
ЗАДАЧА №1

Изучите ГОСТ 21.403-80. ОБОЗНАЧЕНИЯ УСЛОВНЫЕ ГРАФИЧЕСКИЕ В СХЕМАХ. ОБОРУДОВАНИЕ ЭНЕРГЕТИЧЕСКОЕ (ссылка -

http://www.opengost.ru/iso/01_gosty/01080_gost_iso/0108030_gost_iso/1394-gost-21.403-80-spds.-oboznacheniya-uslovnye-graficheskie-v-shemah.-oborudovanie-energeticheskoe.html). «Прочитайте» тепловую схему согласно Вашему варианту, при этом попытайтесь расшифровать каждый ее элемент, обозначенный буквой или цифрой.

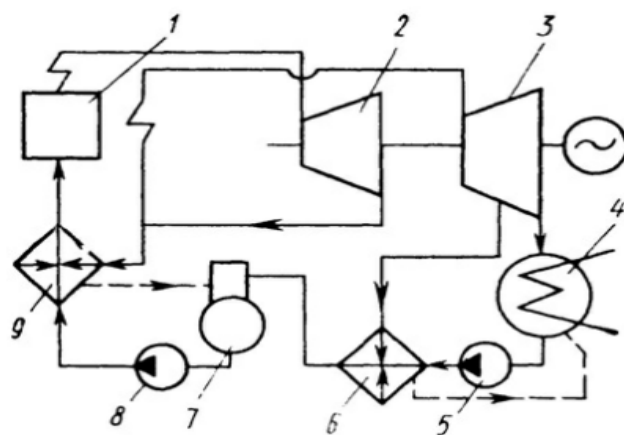
Выбор варианта осуществляется по следующей схеме: студенты с номерами два последних номера которых оканчиваются на 1-10 выбирают соответствующие схемы, 11-ый номер соответствует варианту №1 и т.д.

Вариант №1

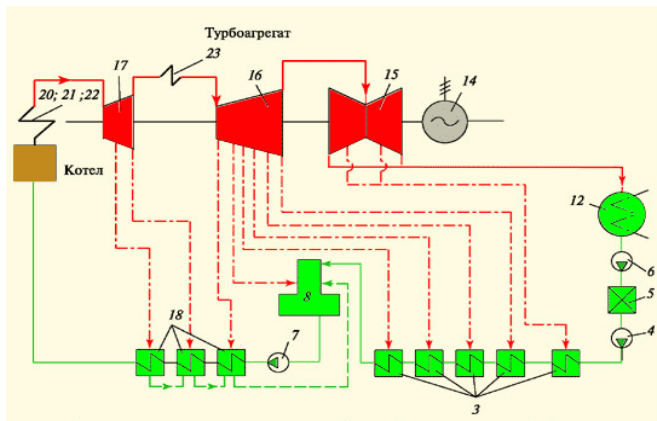


Вариант №3

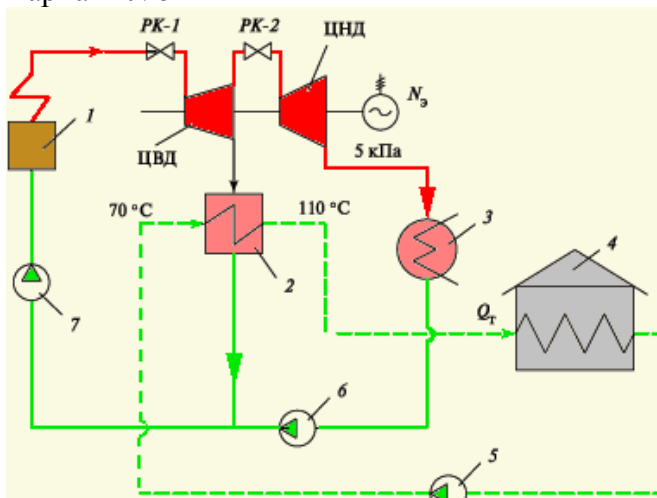
Вариант №2



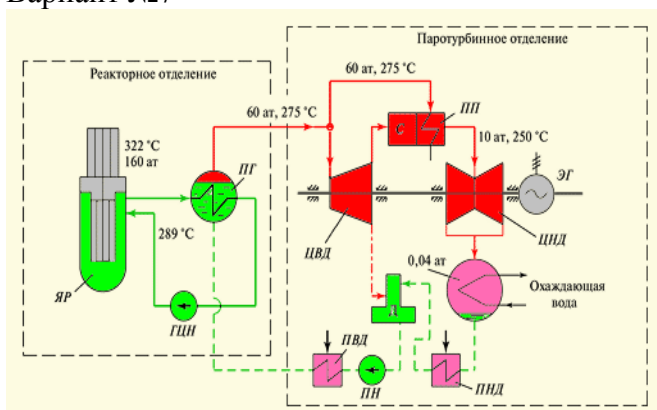
Вариант №4



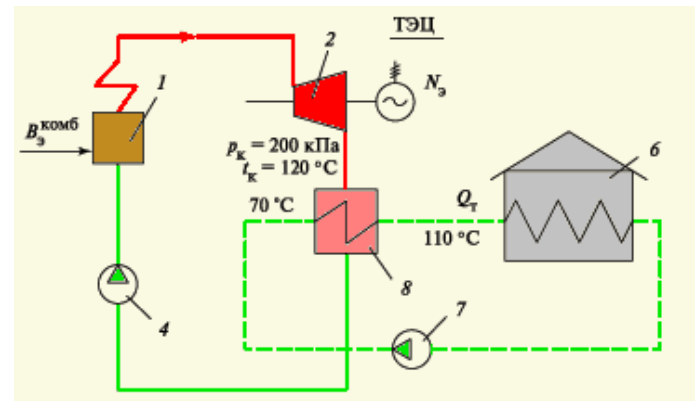
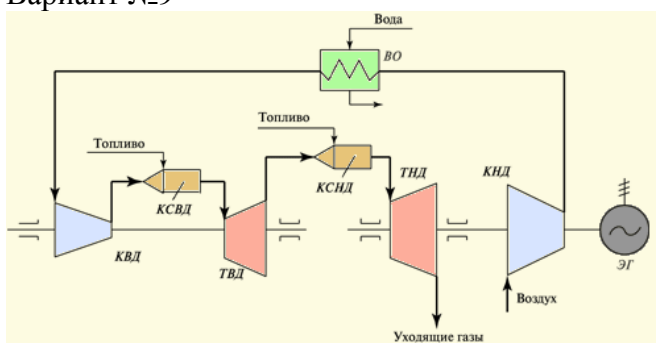
Вариант №5



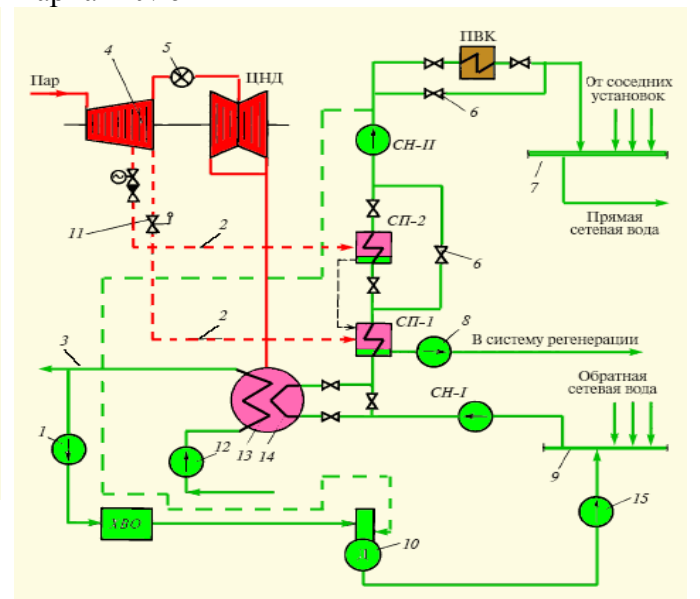
Вариант №7



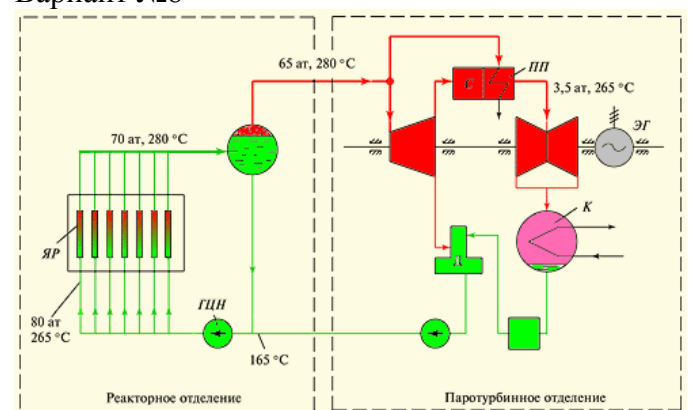
Вариант №9



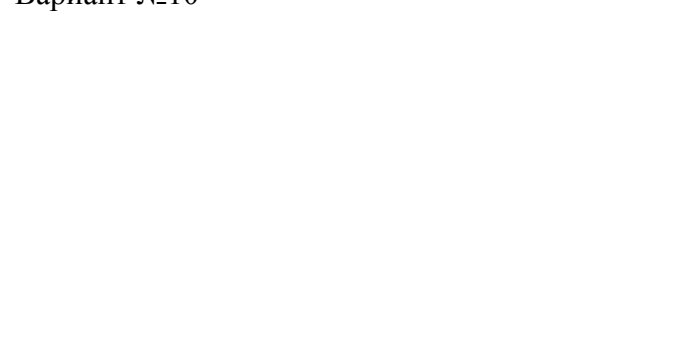
Вариант №6

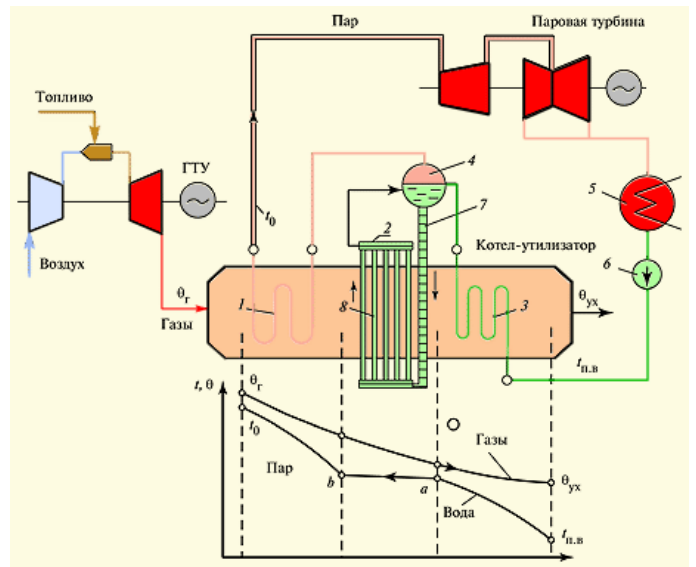


Вариант №8



Вариант №10





ЗАДАЧА №2

Выбор варианта осуществляется аналогично задаче №1. Переведите в тонны условного топлива следующие горючие вещества:

<i>Вариант №1</i> 38кг пороха	<i>Вариант №2</i> 105т торфа	<i>Вариант №3</i> 14 кг березовых дров	<i>Вариант №4</i> 114кг бурого угля
<i>Вариант №5</i> 56м ³ бытового газа	<i>Вариант №6</i> 67т каменного угля	<i>Вариант №7</i> 14 л этилового спирта	<i>Вариант №8</i> 24л метанола
<i>Вариант №9</i> 26кг древесного угля	<i>Вариант №10</i> 56м ³ метана	<i>Вариант №11</i> 13г мазута	<i>Вариант №12</i> 24л дизельного топлива
<i>Вариант №13</i> 56 американских галлонов нефти	<i>Вариант №14</i> 46бр бензина	<i>Вариант №15</i> 0,12бр керосина	<i>Вариант №16</i> 26м ³ этилена
<i>Вариант №17</i> 26т пропана	<i>Вариант №18</i> 226м ³ водорода		

ЗАДАЧА №3

Была чисто конденсационная станция. Начальные параметры станции t_0, p_0 ; конечные - p_k . При расходе пара D_0 она имела мощность $N_э$. Решили КЭС превратить в ТЭЦ. С этой целью в турбине сделали отбор пара в количестве $D_n (t_n, p_n)$. Как изменится электрическая мощность, если расход пара D_0 в «голову» турбины, начальные и конечные параметры пара остались прежними? Ответ обосновать.

КОНТРОЛЬНЫЕ ВОПРОСЫ

(необходимо ответить на три вопроса согласно варианту. Если у Вас 1-ый вариант, то Вам нужно ответить на 1-ый, 24-ый и 48-ой вопросы.)

1. Роль топливо - энергетического комплекса (ТЭК) в развитии экономики России.
2. Классификация энергетических ресурсов.
3. Назовите основные направления рационального энергоиспользования (энергосбережения).
4. Что такое термодинамическая система? Рабочее тело?
5. Перечислите основные параметры рабочего тела.
6. Термодинамические диаграммы и изображение термодинамических процессов в них.
7. Приведите и поясните расчетные аналитические формы записи первого закона термодинамики
8. Приведите частные формулировки второго закона термодинамики. Аналитическое выражение этого закона.
9. Назовите основные термодинамические процессы и изобразите их в термодинамических диаграммах.
10. Покажите переход не кипящей питательной воды в перегретый пар в PV- и Ts – диаграммах. Как вычислить количество теплоты, необходимое для этого перехода рабочего тела в 1 кг?
11. Поясните различие между соплом (конфузором) и диффузором. Приведите примеры их применения в технике. Что такое комбинированное сопло?
12. Назовите циклы, которые осуществляются в поршневых двигателях внутреннего сгорания (ДВС) и газотурбинных установках (ГТУ).
13. Поясните, как теплота сгорания натурального топлива в теплотехнических установках переходит в механическую работу.

14. Что такое термический КПД цикла теплотехнической установки? От чего зависит термический КПД теплового двигателя?
15. Изобразите цикл Ренкина паротурбинной установки в T_s - диаграмме, покажите пути повышения его термического КПД.
16. Назовите виды теплообмена. Приведите примеры из техники, где имеют место эти виды теплообмена.
17. Запишите основные уравнения, по которым производится расчет этих видов теплообмена.
18. Назовите несколько способов интенсификации теплопередачи.
19. Теплообменные аппараты. Напишите уравнения, используемые для расчета этих аппаратов.
20. Виды расчетов теплообменных аппаратов, приведите примеры их использования в энергетике.
21. Регенеративные и сетевые подогреватели. В чем их отличие по назначению?
22. Назовите основные характеристики потока воды.
23. Получите уравнение Бернулли из основного уравнения гидростатики.
24. Что такое гидродинамический напор, гидравлическое сопротивление и потеря напора воды?
25. Перечислите основные характеристики рек.
26. Как определить мощность гидростанции?
27. Изложите основы физического расчета реактора.
28. Какой изотоп природного урана в основном используется в атомной энергетике?
29. Глубина выгорания ядерного топлива, что это такое?
30. Изложите основы теплового расчета парогенератора с водо - водяным энергетическим реактором.
31. Классификация тепловых электрических станций.
32. Назовите условия, которые являются основополагающими при выборе типа электростанции.
33. Приведите простейшие (принципиальные) схемы КЭС и ТЭЦ.
34. Тепловые потери и электрический КПД тепловых электростанций.
35. Назовите показатели тепловой экономичности ТЭЦ.
36. Назовите условия применения схем раздельного и комбинированного энергоснабжения.
37. Покажите на примере влияния начальных и конечных параметров пара на экономичность тепловых электростанций.
38. С какой целью на тепловых электростанциях применяется промежуточный перегрев пара?
39. С какой целью на ТЭС применяется регенеративный подогрев питательной воды?
40. Покажите схемы отпуска технологического (производственного) пара от промышленно-отопительной ТЭЦ.
41. Назовите расчетные тепловые нагрузки ТЭЦ. Как они определяются?
42. Приведите простейшую схему теплофикационной установки.
43. Приведите график тепловых нагрузок по продолжительности отопительного периода.
44. Показатели тепловой экономичности тепловых электростанций. Величина удельных расходов условного топлива на выработку электроэнергии на КЭС и ТЭЦ. Удельный расход условного топлива на выработку и отпуск теплоты от ТЭЦ.
45. Назовите основное энергетическое оборудование ТЭС. Что является критерием правильности выбора состава, типа и мощности этого оборудования.
46. Назовите оптимальные значения коэффициентов теплофикации по технологическому пару и сетевой воде.
47. Назовите типы насосов, применяемых на ТЭС.
48. Назначение, принципы работы, схемы включения и конструкции теплообменных аппаратов, деаэраторов и охладителей пара на ТЭС.
49. Назовите типы систем теплоснабжения. Покажите преимущества и недостатки каждого типа.
50. Покажите на примере влияние выбросов тепловых электростанций на экологию
51. Покажите преимущества атомных электростанций перед тепловыми.
52. Приведите принципиальные тепловые схемы АЭС.
53. Назовите типы реакторов для АЭС, а также основные отличия и особенности этих типов.

54. В чем преимущества реакторов на быстрых нейтронах перед реакторами на тепловых нейтронах?
55. Что такое «тепловая мощность» АЭС?
56. Как определяется электрический КПД атомной электростанции? Назовите численное значение его для современных АЭС.
57. С какой целью применяются сепараторы - пароперегреватели на АЭС? Как происходит сепарация и перегрев пара в СПП?
58. В чем особенности паротурбинного цикла АЭС?
59. Назовите основные положения расчета парогенераторов АЭС.
60. Классификация гидротурбин. В чем отличие гидротурбин для ГЭС и ГАЭС?
61. Объясните принцип действия и особенности конструкции активных и реактивных гидротурбин.
62. Каскадное использование водных ресурсов. Как производится регулирование речного стока?
63. Покажите перспективы использования водных ресурсов для строительства малых ГЭС, приливных электростанций (ПЭС) и волновых энергоустановок.
64. Как решаются экологические проблемы при комплексном использовании водных ресурсов?
65. Приведите примеры использования солнечных энергетических установок для систем теплоснабжения.
66. Назовите геотермальные ресурсы России. Приведите принципиальные схемы ГеоТЭС.
67. Назовите принципы преобразования ветровой энергии в электрическую.
68. Назовите конструкцию ветровых турбин и основные узлы ветроэнергетических установок.
69. Покажите на примере перспективы развития нетрадиционной энергетики в России.
70. Дайте классификацию вторичных энергоресурсов (ВЭР).
71. Приведите примеры использования ВЭР в утилизационных энергетических установках.
72. Покажите принципиальную тепловую схему электростанции на биомассе.

СПИСОК ИСПОЛЬЗУЕМОЙ ЛИТЕРАТУРЫ

Основная литература

1. Быстрицкий, Г.Ф. Общая энергетика: учеб. пособие для вузов/Г.Ф.Быстрицкий.-М.:Академия,2005.-208 с.
2. Основы современной энергетике в 2ч.Ч.1.Современная теплоэнергетика : Курс лекций для менеджеров энергетических компаний/А.Д.Трухний, А.А.Макаров, В.В.Клименко; Под общ. ред. Е.В.Аметистова.- М.: Изд-во МЭИ,2002.-368с.:ил.
3. Основы современной энергетике. В 2ч.Ч.2.Современная электроэнергетика: Курс лекций для менеджеров энергетических компаний/А.П.Бурман, В.А.Строев; Под общ.ред. Е.В.Аметистова.- М.: Изд-во МЭИ,2003.-454с.:ил.
4. Быстрицкий, Г.Ф. Общая энергетика: учеб.пособие для вузов/Г.Ф.Быстрицкий.- М.:Академия,2005.-208 с.
5. Теплоэнергетика и теплотехника.В 4 кн.Кн.1.Общие вопросы:справочник/под ред.А.В.Клименко,В.М.Зорина.-4-е изд.,стер.-М.:Изд-во МЭИ,2007.-528 с.:ил.
6. Теплоэнергетика и теплотехника. в 4 кн. Кн.4:справочник/под ред.А.В.Клименко,В.М.Зорина.-4-е изд., стер.- М.: Изд-во МЭИ,2007.-632с.: ил.

Дополнительная литература

1. Энергетика и нефтехимический комплекс республики Татарстан в начале XXI века.Вып.2:сб.справочной информации для руководящих работников и ведущих специалистов предприятий энергетике, нефтяной, газовой и химической промышленности РТ/ ред. Р.Валеев .- Казань: Центр экспертиз и анализа,2006.-390с.
2. Можаяева С.В. Экономика энергетического производства: учеб. пособие/С.В.Можаяева.-3-е изд., перераб. и доп.-СПб.:Лань,2003.-208с.:ил.
3. Экономика и управление в энергетике: Учеб. пособие для студ. сред. проф. учеб. заведений/ Т.Ф.Басова, Н.Н.Кожевникова, Э.Г.Леонова и др.; Под ред. Н.Н.Кожевникова.- М.:Академия,2003.-384с.
4. Самсонов В.С., Вяткин М.А. Экономика предприятий энергетического комплекса: Учеб. для вузов.-2-е изд.-М.:Вышш.шк.,2003.-416с.:ил.
5. Адамоков Р.К. Крупнейшие национальные энергетические объединения:учеб.пособие/Р.К.Адамоков,Е.Ю.Камчатова.-М.:ГУУ,2008.-30 с.: ил.
6. Фомина, В.Н. Экономика электроэнергетики: курс лекций: учеб.пособие для вузов/В.Н.Фомина;ГУУ.-М.,2007.-66 с.:ил.
7. Экономика и управление в современной электроэнергетике России: пособие для менеджеров электроэнергетических компаний/под ред. А.Б.Чубайса. - М.:КОНЦ ЕЭС,2009.-616 с.: ил.

Учебно-методическая литература

1. Сборник задач по тепловым и атомным электростанциям: учебное пособие/В.Ф.Жидких, В.М.Лавыгин, Н.И.Тимошенко, С.Г.Тишин; под. ред. Д.П.Елизарова – М.: Издательский дом МЭИ, 2006. – 36 с.

ЭКЗАМЕНАЦИОННЫЕ ВОПРОСЫ

1. Топливозаэнергетический комплекс (ТЭК)
2. Основные направления рационального энерго- и теплоиспользования.
3. Основные понятия термодинамики.
4. Первый закон термодинамики.
5. Второй закон термодинамики.
6. Термодинамические свойства и процессы реальных газов и паров.
7. Циклы энергетических установок.
8. Теплопроводность.
9. Конвективный теплообмен.
10. Теплообмен излучением.
11. Теплопередача.
12. Сложный теплообмен.
13. Основы расчетов теплообменных аппаратов.
14. Основные характеристики потока воды.
15. Уравнение неразрывности потока жидкости. Уравнение Бернулли.
16. Гидродинамический напор. Гидравлическое сопротивление и потеря напора жидкости.
17. Основные гидрологические характеристики рек: расход воды, норма и модуль стока, работа водяного потока.
18. Понятие о ядерных цепных реакциях.
19. Основы физического расчета ядерного реактора.
20. Глубина выгорания ядерного топлива.
21. Основы теплового расчета парогенератора с водо-водяным энергетическим реактором.
22. Типы тепловых электростанций (ТЭС): конденсационные (КЭС, ГРЭС) и теплоэлектроцентрали (ТЭЦ).
23. Простейшие принципиальные тепловые схемы электростанций.
24. Потери и КПД тепловых электростанций на органическом топливе.
25. Показатели тепловой экономичности теплоэлектроцентралей (ТЭЦ).
26. Условия применимости схем раздельного и комбинированного энергоснабжения.
27. Выбор начальных и конечных параметров и схемы промежуточного перегрева пара на ТЭС.
28. Выбор числа ступеней и температуры подогрева питательной воды.
29. Особенности систем регенеративного подогрева питательной воды паротурбинных установок ТЭС.
30. Схемы отпуски от ТЭЦ пара и сетевой воды внешним потребителям.
31. Основное энергетическое оборудование тепловых электростанций: энергетические паровые и водогрейные котлы, типы котлов; принципиальные схемы котлов и их основные характеристики; тепловой баланс и КПД котла; компоновка и конструкции котлов; водоподготовка и водный режим котлов.
32. Паровые и газовые турбины: принцип действия и устройство турбин; преобразовании энергии в ступени турбины; потери и КПД турбинной ступени; многоступенчатые турбины.
33. Вспомогательное оборудование тепловых электростанций: характеристики, конструкции и условия эксплуатации насосного оборудования ТЭС: конденсатных, питательных, дренажных, циркуляционных, сетевых и подпиточных насосов; выбор привода питательного насоса.
34. Выбор основного и вспомогательного оборудования ТЭС.
35. Назначение, принцип работы, схемы включения и конструкции теплообменных аппаратов, деаэраторов, охладителей пара и дренажа, испарителей и парообразователей.
36. Техническое водоснабжение, топливоснабжение, шлакоудаление, очистка и удаление дымовых газов.
37. Охрана окружающей среды от воздействия тепловых электростанций.
38. Системы теплоснабжения.

39. Теплофикационные установки КЭС и ТЭЦ.
40. Производственные и производственно-отопительные котельные тепловые схемы источников теплоснабжения.
41. Расчет тепловых нагрузок и графики этих нагрузок.
42. Схемы присоединения тепловых потребителей к тепловой сети; регулировании теплоснабжения.
43. Преимущества атомных электрических станций (АЭС) по сравнению с тепловыми электростанциями.
44. Тепловые схемы АЭС: одноконтурная, двухконтурная и трехконтурная.
45. Основное энергетическое оборудование АЭС: атомные реакторы типа РМБК, ВВЭР и БН; основные отличия и особенности этих типов энергетических реакторов.
46. Реакторные установки двухконтурных АЭС.
47. Высокотемпературные газоохлаждаемые реакторы (ВТГР); тенденции развития ВТГР.
48. Атомные станции теплоснабжения (АСТ); реакторные установки на быстрых нейтронах.
49. Атомные теплоэлектроцентрали (АТЭЦ).
50. Парогенераторы, турбины, промежуточные сепараторы и пароперегреватели атомных электростанций.
51. Особенности паротурбинного цикла АЭС.
52. Классификация гидравлических турбин для гидроэлектростанций (ГЭС): активные и реактивные гидротурбины; энергетические характеристики гидротурбин.
53. Состав и компоновка основных сооружений ГЭС. Каскадное и комплексное использование водных ресурсов.
54. Регулирование речного стока.
55. Проектирование и эксплуатация гидроэнергетических установок.
56. Гидроэнергетика малых гидроэлектростанций: ГЭС русловые, приплотинные; гидроаккумулирующие электростанции (ГАЭС); приливные электростанции (ПЭС); волновые энергоустановки.
57. Решение экологических проблем при комплексном использовании водных ресурсов.
58. Солнечные энергетические установки: системы солнечного теплоснабжения.
59. Солнечные электростанции с центральным приемником.
60. Геотермальная энергетика: геотерминальные ресурсы; принципиальные схемы геотерминальных тепловых электростанций (ГеоТЭС).
61. Ветроэнергетика: принципы преобразователя ветровой энергии; принципиальные конструкции ветровых турбин; основные узлы ветроэнергетических установок.
62. Основы энерготехнологии; вторичные энергоресурсы (ВЭР); классификация ВЭР и направления их использования. Утилизационные энергетические установки; ресурсосберегающие технологии.

ВОПРОСЫ ДЛЯ ПЕРЕАТТЕСТАЦИИ

(для студентов обучающихся по сокращенной программе на базе СПО)

1. Энергоресурсы и их классификация.
2. Твердые топлива. Примерный состав и теплотехнические характеристики горючей массы твердого топлива.
3. Характеристики жидких топлив, получаемых из нефти. Октановое число.
4. Состав и теплота сгорания горючих газов. Цетановое число.
5. Высшая и низшая теплота сгорания топлива. Условное топливо.
6. Ядерная энергия и механизм тепловыделения.
7. Основные параметры состояния термодинамической системы.
8. Первый закон термодинамики. Внутренняя энергия, работа расширения.
9. Энтальпия. Второй закон термодинамики.
10. Математический и физический смысл энтропии. Третий закон термодинамики.
11. Пять разновидностей идеальных термодинамических процессов.
12. Основные фазовые состояния и i,s диаграмма водяного пара.
13. Что характеризуют термический КПД и холодильный коэффициент?
14. Тепловой насос и сущность его работы.
15. Цикл Карно. Его сущность и КПД.
16. Теплообмен теплопроводностью. Закон Фурье.
17. Конвективный теплообмен. Закон Ньютона - Рихмана.
18. Теплообмен излучением. Закон Стефана – Больцмана.
19. Тепловые конденсационные электростанции. Устройство и основные характеристики.
20. Теплофикационные электростанции. Устройство и основные характеристики.
21. Атомные электростанции. Структура и основные характеристики.
22. Гидроэлектростанции. Структура и основные характеристики.
23. Принципиальная тепловая схема ТЭС, работающей по циклу Ренкина. Цикл Ренкина на p,v и T,s – диаграммах.
24. Принципиальная технологическая схема КЭС.
25. Регенеративный цикл паротурбинных установок.
26. Промежуточный перегрев пара в цикле Ренкина.
27. Теплофикационный цикл ТЭЦ. Турбины с противодавлением.
28. Теплофикационный цикл ТЭЦ. Турбины с ухудшенным вакуумом.
29. Теплофикационный цикл ТЭЦ. Турбины с регулируемыми отборами пара.
30. Принципиальная технологическая схема электростанции с газовыми турбинами. Цикл ГТУ.
31. Принципиальная схема ГТУ разомкнутого процесса со сгоранием при постоянном давлении и регенерацией тепла.
32. Схема парогазовой установки и его работа.
33. Схема парогазовой установки с высоконапорным парогенератором.
34. Принципиальная технологическая схема АЭС с реактором типа ВВЭР.
35. Принципиальная технологическая схема АЭС с реактором типа БН.
36. Циклы паротурбинных АЭС.
37. ГЭС их классификация и основные характеристики.
38. Энергия речного водотока. Уравнение Бернулли.
39. Теоретические, технические и экономические гидроэнергетические ресурсы.
40. Плотинная схема создания напора ГЭС.
41. Деривационная схема создания напора ГЭС.
42. Энергия и мощность ГЭС.
43. Устройство и работа ВЭУ.
44. Солнечные энергетические установки. Классификация, устройство, работа.
45. Котельные установки. Состав, назначение, классификация.
46. Технологическая схема котельной установки.
47. Схемы генерации пара в котлах.

48. Топливные элементы. Устройство, назначение, работа.
49. Типы и назначение концентраторов солнечного излучения.
50. Приливные электростанции. Устройство, назначение, работа.
51. Геотермальные электростанции. Устройство, назначение, работа.
52. Дизельные электростанции. Устройство, назначение, работа.

Нижекамский химико-технологический институт (филиал)
Федерального государственного бюджетного учреждения
высшего профессионального образования
«Казанский национальный исследовательский технологический
университет»

Факультет управления и автоматизации

Кафедра электротехники и энергообеспечения предприятий

Контрольная работа
по дисциплине «Общая энергетика»

Вариант №2

студента группы 3920

специальности 140211 «Электроснабжение»

БАБУШКИНА Ивана Анатольевича

Проверил:
ст. преподаватель каф. ЭТЭОП
Мифтахова Лина Хатыповна

